

Vliegenraam Classic Moustiquaire Classic



De Classic uitvoering biedt voor elk raam dé geschikte oplossing. Door de diversiteit aan profieldieptes en de mogelijkheid om deze profielen te buigen, kunnen we gerust stellen dat op elk raam een FenekO vliegengeramen past.

De 'Classic' kenmerkt zich door hoekverbindingen in verstek gezaagd.

KADER

- Profielen **in verstek gezaagd** en verbonden met ingewerkte hoekstukken
- 4 verschillende profielen:
 - Standaardprofiel VR050 van 16,3mm met inkeping voor klikborstel
 - Profiel VR060 van 10,5mm – voor plaatsing tussen raam en rolluik (nu ook met inkeping voor klikborstel)
 - Profiel VR080 van 24,7mm met inkeping voor klikborstel
 - Profiel VR090 van 40mm met inkeping voor klikborstel

VR080 en VR090 zijn iets dieper en zorgen ervoor dat bijramen met grote waterneuzen of verluchttingsroosters ook vliegengeramen kunnen geplaatst worden. Deze bieden tevens soelaas bij zeer grote raampartijen.

- Klikborstels (5-10-15mm) optioneel mogelijk bij VR050, VR080 en VR090
- Versterking tegen doorbuiging dankzij rond buisprofieltje VR031 (diameter 10mm)
- Verkrijgbaar in alle mogelijke RAL kleuren (optioneel)
- Mogelijk in anodisé
- Afwerking met inox clipsysteem voor makkelijke plaatsing

HOEKVERBINDINGEN

- Hoekverbindingen in verstek gezaagd
- **Onzichtbare verbinding** door inwendige aluminium hoeken

GEBOGEN EN SCHUINE VLEGGERAMEN

De VR050 en VR080 profielen **kunnen ook gebogen worden** dankzij onze moderne machines. FenekO is de enige fabrikant op de Belgische markt die de VR050 en VR080 profielen gebogen kan aanbieden, waarbij de hoeken gelast worden voor een zeer hoge stevigheid. De bestelling van deze gebogen profielen gebeurt na goedkeuring van de technische tekening die onze tekendienst voor u maakt.

- Gebogen vliegengeramen (vaste of andere straal) mogelijk vanaf straal 250mm
- Meer dan 4 hoeken mogelijk

La version Classic constitue la solution idéale pour chaque fenêtre. Du fait de la diversité des profondeurs de profil et la possibilité de courber ces profils, nous pouvons vous assurer qu'une moustiquaire FenekO s'adapte à chaque fenêtre.

La « Classic » se caractérise par des connexions d'angle sciées à onglet.

DORMANT

- Profils **sciés à onglet** et reliés avec des pièces d'angle intégrées
- 4 profils différents:
 - Profil standard VR050 de 16,3mm avec une entaille pour la brosse à clipser
 - Profil VR060 de 10,5mm – pour la pose entre la fenêtre et le volet roulant (maintenant également avec entaille pour brosse à clipser)
 - Profil VR080 de 24,7mm avec une entaille pour la brosse à clipser
 - Profil VR090 de 40mm avec une entaille pour la brosse à clipser

Les VR080 et VR090 sont un peu plus profonds et permettent aussi de placer des moustiquaires sur des fenêtres avec de gros rejets d'eau ou grilles d'aération. C'est aussi une solution idéale pour de grandes fenêtres.

- Brosses à clipser (5-10-15mm) disponibles en option avec les profils VR050, VR080 ou VR090
- Renforcement par courbure grâce au profilé tubulaire VR031 (diameter 10mm)
- Disponible dans toutes les couleurs RAL possibles (option)
- Possible en anodisé
- Finition avec système de clips en inox pour une pose aisée

CONNEXIONS D'ANGLE

- Connexions d'angle sciées à onglet
- **Connexion invisible** grâce aux angles en aluminium internes

MOUSTIQUAIRES COURBÉES ET EN BIAIS

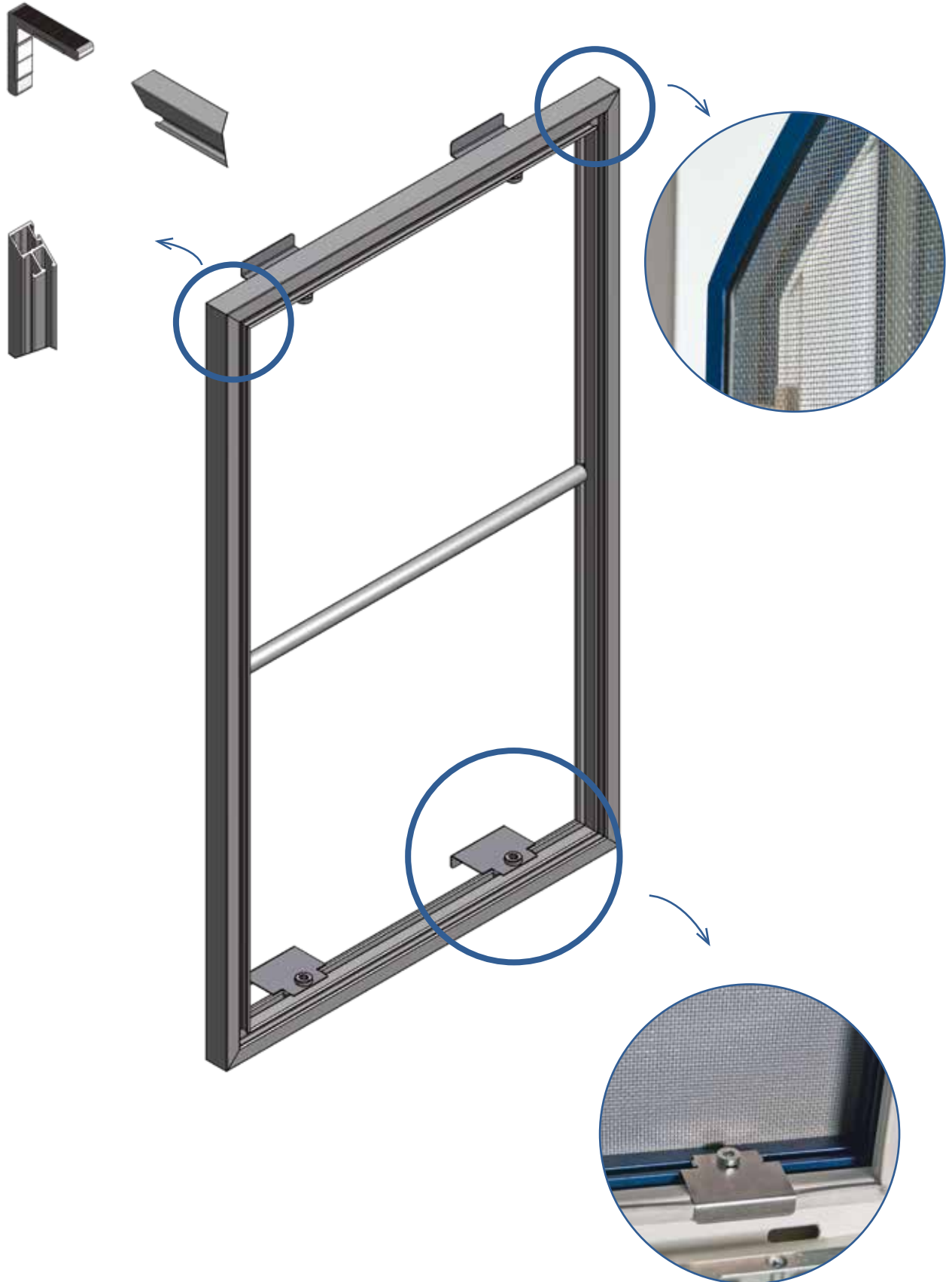
Les profils VR050 et VR080 peuvent également être courbés grâce à nos machines modernes. FenekO est le seul fabricant sur le marché belge à pouvoir proposer des profils courbés VR050 et VR080, les angles étant soudés pour une très grande rigidité.

La commande de ces profils courbés se fait après approbation par vos soins du dessin technique réalisé par notre service.

- Moustiquaire courbé (rayon fixe ou autre) possible à partir d'un rayon de 250mm
- Plus de 4 angles possibles

VLIEGENRAAM CLASSIC // MOUSTIQUAIRE CLASSIC

MONTAGETEKENING // DESSIN D'ASSEMBLAGE

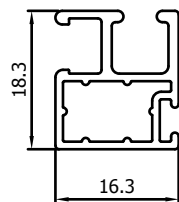


VLIEGENRAAM CLASSIC // MOUSTIQUAIRE CLASSIC

PROFIELEN // PROFILS

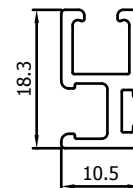
VR050

Kaderprofiel 16,3mm
Dormant 16,3mm



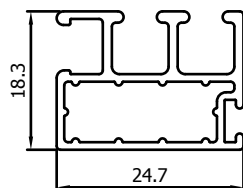
VR060

Kaderprofiel 10,5mm
Dormant 10,5mm



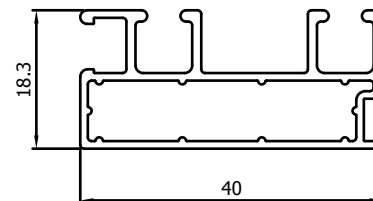
VR080

Kaderprofiel 24,7mm
Dormant 24,7mm



VR090

Kaderprofiel 40mm
Dormant 40mm



VR031

Tussenstijl 10mm
Traverse 10mm

