

Inzetvliegenraam VR033-ULTRA

Moustiquaire Encastrée VR033-ULTRA



De afgeronde profileringen, sierneuzen en -makelaars, retrovoetjes en renaissanceprofielen maken van elk huis in landelijke- en pastoriestijl een echt pareltje. Maar tegelijkertijd is het plaatsen van vliegenramen hierdoor ook een stuk moeilijker.

Door gebruik te maken van het VR033 Ultra profiel met gelakte inoxflens is er ook voor deze profielen een gepaste oplossing.

KADER

- Profiel VR050 van 16mm met extra stuk (flens) in inox van 20-30-40-50-60mm
- Flensdikte 0,5mm
- Versterking tegen doorbuiging dankzij rond buisprofieltje VR031 (diameter 10mm)
- Alle Ral kleuren mogelijk (inox stuk in zelfde kleur als vliegenraamprofiel)
- Niet mogelijk in anodisé (wel in anodisé kleur 9006-30D of IGP kleuren)
- Geen clipsen

HOEKVERBINDINGEN

- Hoekverbindingen in verstek gezaagd
- Onzichtbare verbinding door inwendige aluminium hoeken
- De inox flens heeft geen hoekverbinding
- De verticale en horizontale Inox flens staan los van elkaar en voorzien in de klemming van het vliegenraam in het kaderprofiel van het raam

SLUITING

In de hoogte worden er 2 rivetten geplaatst in het midden van het vliegenraam. Deze worden bij plaatsing vastgevezen in het profiel, waardoor het profiel vastgeklemd wordt.

Les profils arrondis, les nez et maclairs décoratifs, les pieds rétro et les profils renaissance font de chaque maison de style rural et de style cure un véritable joyau. Parallèlement, la pose de moustiquaires s'en trouve aussi sensiblement compliquée.

En utilisant le profil VR033 Ultra avec rebord en inox peint, il existe également une solution adaptée pour ces profils.

DORMANT

- Profiel VR050 de 16mm avec pièce supplémentaire (rebord) en inox de 20-30-40-50-60mm
- Épaisseur de rebord 0,5mm
- Renforcement par courbure grâce au profilé tubulaire VR031 (diamètre 10mm)
- Toutes les couleurs RAL possibles (pièce inox de la même couleur que le profil de la moustiquaire)
- Pas possible en anodisé (mais bien en couleur anodisé 9006-30D ou dans les couleurs IGP)
- Pas de clips

CONNEXIONS D'ANGLE

- Connexions d'angle sciées à onglet
- Connexion invisible grâce aux angles en aluminium internes
- Le rebord inox n'a pas de connexion d'angle
- Les rebords inox vertical et horizontal sont distincts l'un de l'autre et prévus dans la fixation de la moustiquaire dans l'encadrement de la fenêtre

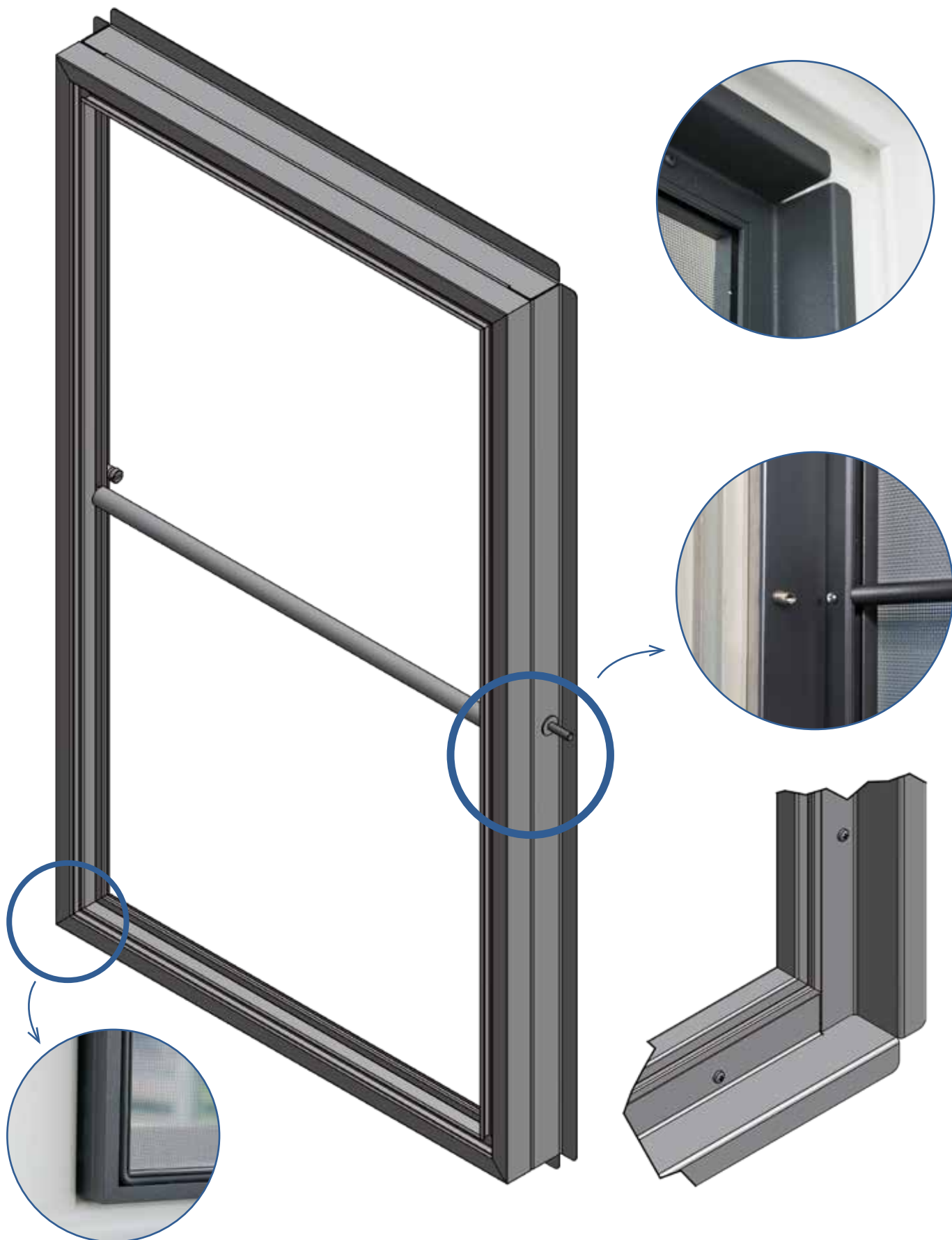
FERMETURE

Deux rivets sont placés sur la hauteur de la moustiquaire, au centre. Ceux-ci sont vissés fermement dans le profil lors de la pose, ce qui fixe le profil.

INZETVLIEGENRAAM VR033-ULTRA // MOUSTIQUAIRE ENCASTRÉE VR033-ULTRA

MONTAGETEKENING // DESSIN D'ASSEMBLAGE

Inzetvliegenraam VR033-ULTRA
Moustiquaire Encastrée VR033-ULTRA



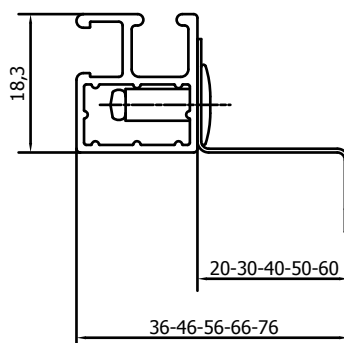
INZETVLIEGENRAAM VR033-ULTRA // MOUSTIQUAIRE ENCASTRÉE VR033-ULTRA

PROFIELEN // PROFILS

VR033Ultra

Kaderprofiel 36/46/56/66/76mm

Dormant 36/46/56/66/76mm



VR031

Tussenstijl 10mm

Traverse 10mm

