

Rolhorplissé

Porte pliante enroulable

PLISSÉS

Rolhorplissé
Porte pliante enroulable



De rolhorplissé combineert de voordelen van de deurplissé met het voordeel van een vlak gaas. Dit geeft een grotere transparantie van het gaas en dus een onbelemmerd zicht naar buiten.

KADER & ROLHORPLISSÉ

- Ondergeleider in glasvezelversterkend PVC
- Plaatsing in de dag
- Geen kader mogelijk
- Clips aan de vaste kant voor vastclippen aan zijkant
- Makkelijk uit-/wegneembaar voor opberging
- Geen dubbele uitvoering mogelijk
- Verkrijgbaar tot max. breedte van 1800mm

HOEKVERBINDINGEN

- Rupsketting voor opening en sluiting

SLUITING

- Magneetband aan zijkant voor perfecte afsluiting

La porte moustiquaire pliante enroulable combine les avantages de la moustiquaire pliante aux atouts d'une toile plane. Cela donne une plus grande transparence de la toile et donc une vue illimitée sur l'extérieur.

DORMANT ET PORTE MOUSTIQUAIRE PLIANTE ENROULABLE

- Guide inférieur en PVC renforcé à la fibre de verre
- Pose dans la baie
- Pas d'encadrement possible
- Clips côté fixe pour fixer sur le côté
- Facilement démontable/amovible pour rangement
- Pas de double porte pliante enroulable possible
- Disponible jusqu'à max. 1800mm de largeur

CONNEXIONS D'ANGLE

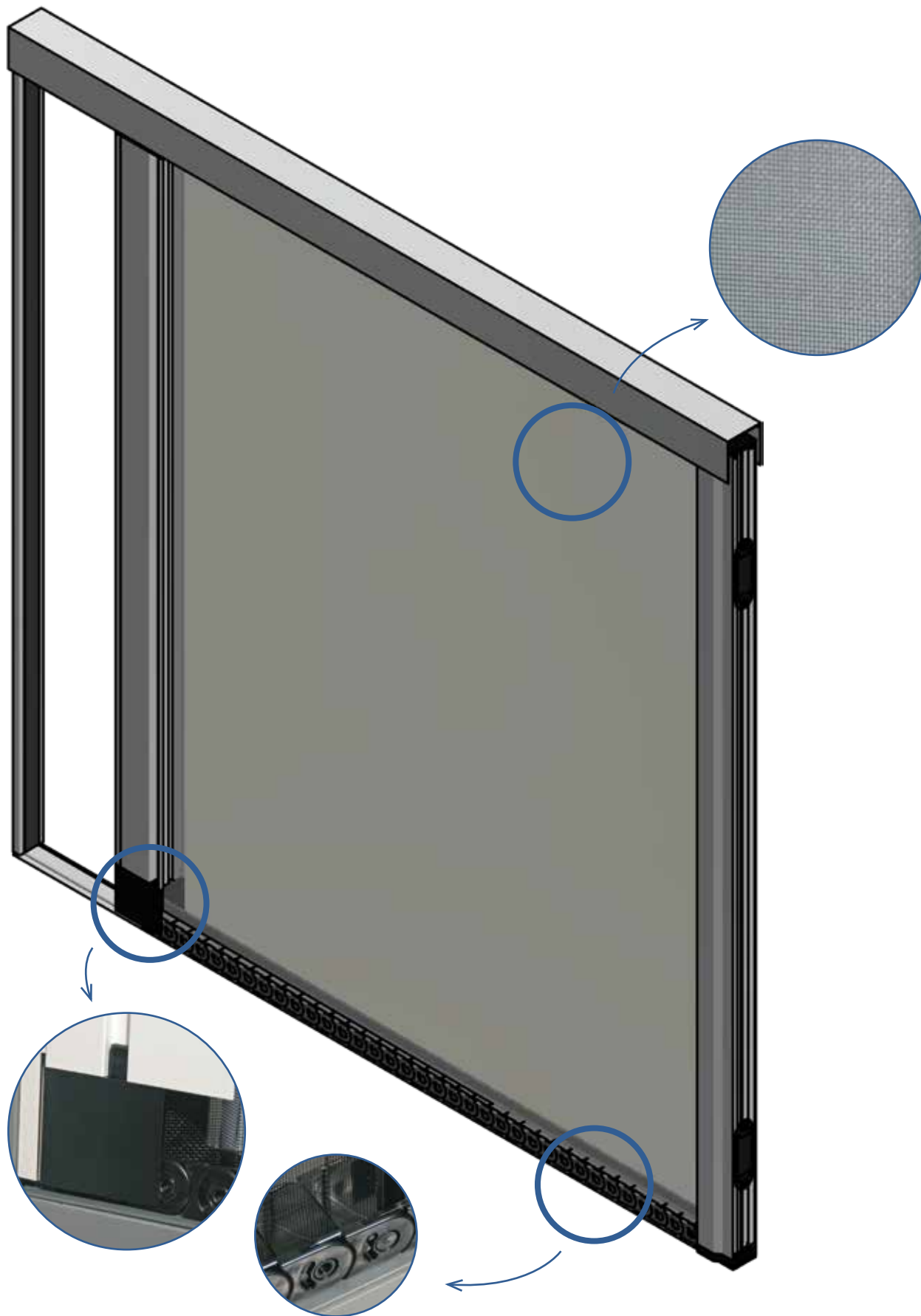
- Chaîne pour ouverture et fermeture

FERMETURE

- Bande magnétique sur le côté pour une fermeture parfaite

ROLHORPLISSÉ // PORTE PLIANTE ENROULABLE

MONTAGETEKENING // DESSIN D'ASSEMBLAGE



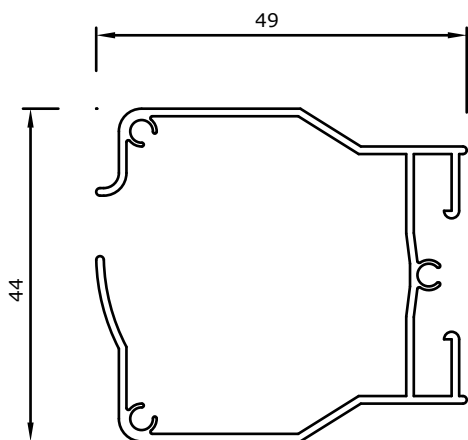
PLISSÉS

Rolhorplissé
Porte pliante enroulable

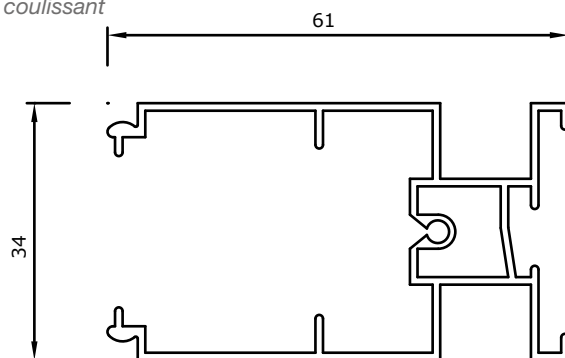
ROLHORPLISSÉ // PORTE PLIANTE ENROULABLE

PROFIELEN // PROFILS

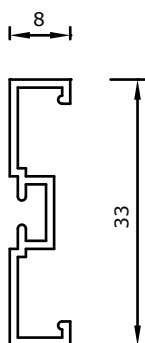
VP 4101
Vast profiel
Profil Fixe



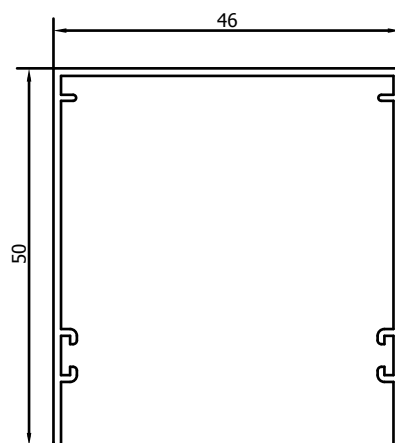
VP4102
Bewegend profiel
Profil coulissant



VP4103
Afwerkingsprofiel voor magneet
op bewegend profiel
*Profil de finition pour aimant sur
profil coulissant*



VP4100
Bovengeleider U
Rail supérieur U



VP4104
Afwerkingsprofiel voor magneet
Profil de finition pour aimant

