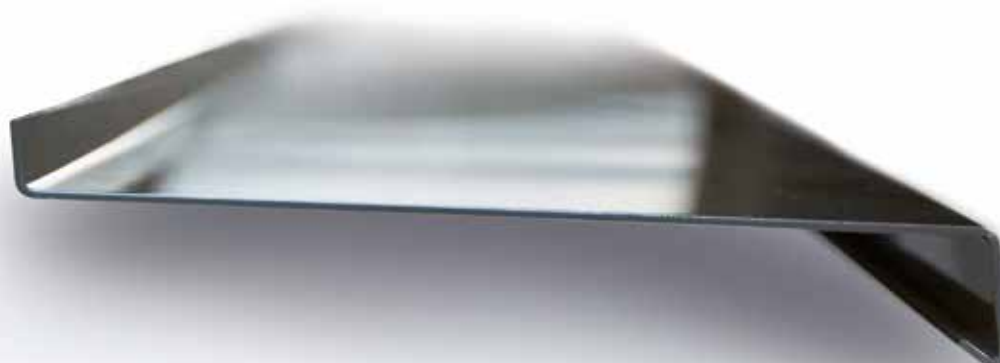


RAAMTABLETTEN SEUILS DE FENÊTRE



Aluminium is een materiaal dat heel veel voordelen biedt: het is onderhoudsarm, zeer corrosiebestendig en makkelijk te bewerken bij plaatsing. Daarom bieden de FenekO aluminium raamdorpels een geschikte oplossing voor elk type venster en gevel.

Ze worden geplooid uit een aluminiumplaat (AlMg3/H111) met een dikte van 2mm met verschillende lengtes (1000mm, 2000mm, 3000mm en 4000mm) om verlies zoveel mogelijk tegen te gaan.

De bijhorende accessoires zoals eindstukken (kopschotten met klemveer), koppelstukken (met klemveer) en binnen- en buitenhoeken (90°) zorgen ervoor dat alles moeiteloos op mekaar aansluit. Samen met de verschillende mogelijkheden in ruwhoogtes en tabletdieptes bieden onze raamdorpels dan ook een oplossing voor iedere toepassing.

Voor de afwerking kunt u kiezen uit meer dan 1000 RAL kleuren uit voorraad of folie.

Dankzij onze jarenlange ervaring op het vlak van aluminiumverwerking hebben we kant-en-klare oplossingen voor de afwerking van al uw bouwprojecten.

Volledig ronde dorpels in 1 geheel kunnen ook gemaakt worden op aanvraag en volgens de specificaties van de klant. Hier zijn wel beperkingen op de afmetingen. De ontvouwing moet volledig uit 1 plaat van 4000mm kunnen worden gesneden. Dit betekent dat een binnendiameter van 1270mm de maximale afmeting is. Grotere diameters worden in 2 delen gemaakt en ook in 2 delen geleverd.

L'aluminium est un matériel qui offre beaucoup d'avantages: il nécessite peu d'entretien, est très résistant aux corrosions et facilement travaillable lors du placement. C'est pourquoi les seuils de fenêtre FenekO offrent une solution pour chaque type de fenêtre et façade.

Ils sont pliés à partir d'une tôle en aluminium (AlMg3/H111) avec une épaisseur de 2mm et différentes longueurs (1000mm, 2000mm, 3000mm en 4000mm) pour éviter un maximum de perte.

Les accessoires assortis comme les pièces de jonction et de finition, ainsi que les coins intérieurs et extérieurs font en sorte que l'ensemble peut facilement être connecté. Ensemble avec les différentes possibilités d'hauteurs de dos et de profondeurs de seuils, ils offrent une solution pour chaque application.

Pour la finition vous avez le choix parmi plus de 1000 couleurs RAL en stock ou film plastifié.

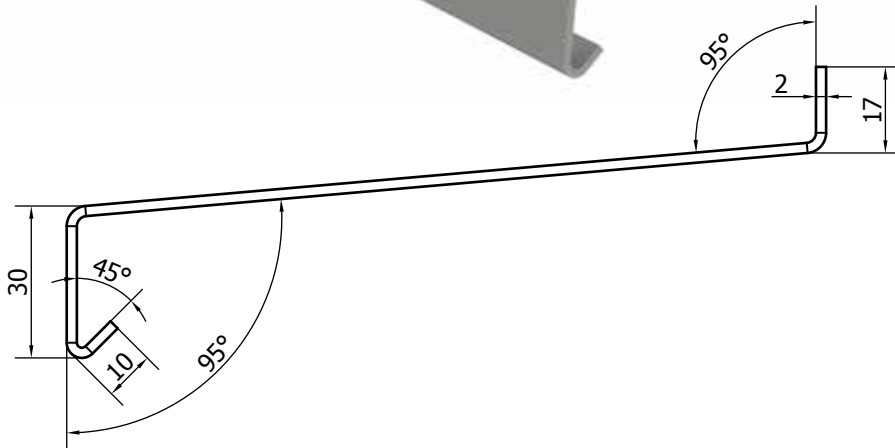
Grâce à notre longue expérience en matière de l'aluminium nous avons des solutions toutes prêtes pour la finition de vos projets de construction.

Des seuils complètement arrondis en un seul bloc peuvent également être réalisés sur demande et selon les spécifications du client. Les dimensions dans ce cas sont toutefois limitées.

Le développement doit pouvoir être découpé sur 1 tôle de 4000mm. Cela signifie que le diamètre intérieur ne peut pas dépasser 1270mm. Les diamètres dépassant cette dimension maximale seront réalisés en 2 parties et également livrés en 2 parties.

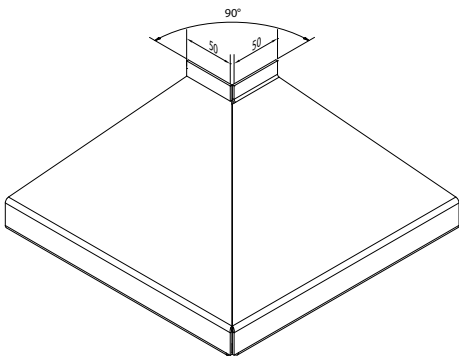
FRT17

Dorpel met rug 17mm
Seuil avec dos 17mm



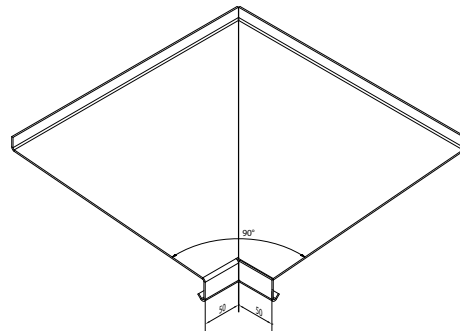
FRT/BUH17

Buitenhoek met rug 17mm
Coin extérieur dos 17mm



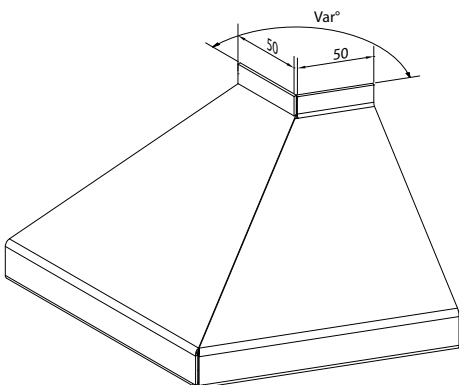
FRT/BIH17

Binnenhoek met rug 17mm
Coin intérieur dos 17mm



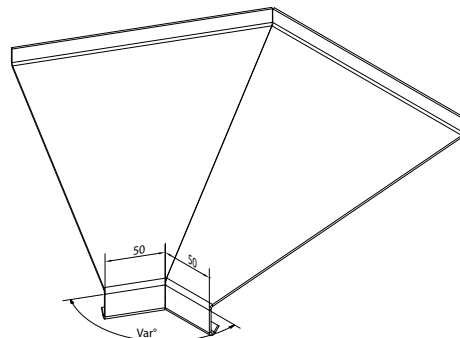
FRT/BUH17-VBU

Variabele buitenhoek met rug 17mm
Coin extérieur variable avec dos 17mm



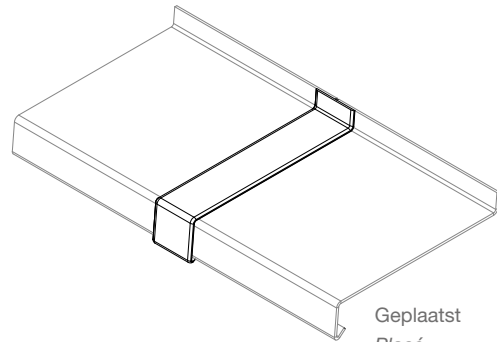
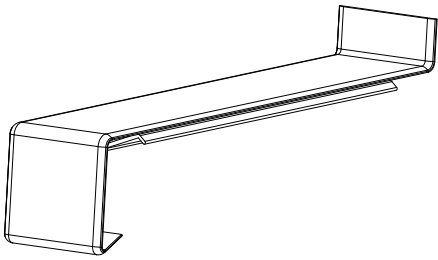
FRT/BIH17-VBI

Variabele binnenhoek met rug 17mm
Coin intérieur variable avec dos 17mm



FRT/K17

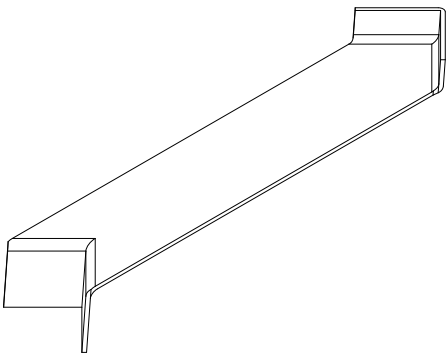
Koppelstuk met rug 17mm
Pièce de jonction dos 17mm



Geplaatst
Placé

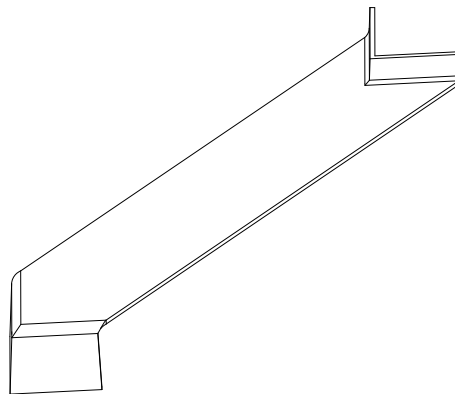
FRT/BIK17

Voegovertrek voor verstekhoek (binnenhoek) met rug 17mm
*Revêtement de joint pour coin en biais (coin intérieur)
avec dos 17mm*



FRT/BUK17

Voegovertrek voor verstekhoek (buitenhoek) met rug 17mm
*Revêtement de joint pour coin en biais (coin extérieur)
avec dos 17mm*



Sleufgaten mogelijk op aanvraag/ Trous de fixation possible sur demande

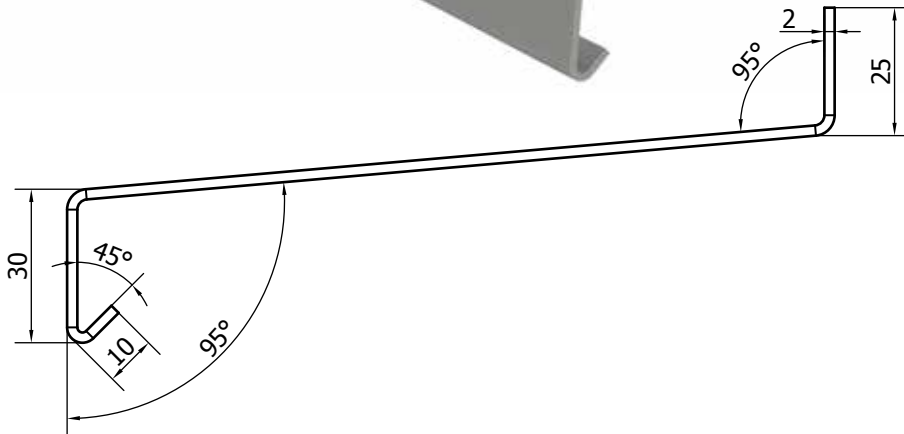
Het aantal sleufgaten wordt bepaald op basis van de lengte van de dorpel. Deze worden verdeeld in functie van de lengte van de dorpel.

Le nombre de trous de fixation est déterminé sur base de la longueur du seuil. Ceux-ci sont divisés en fonction de la longueur du seuil.



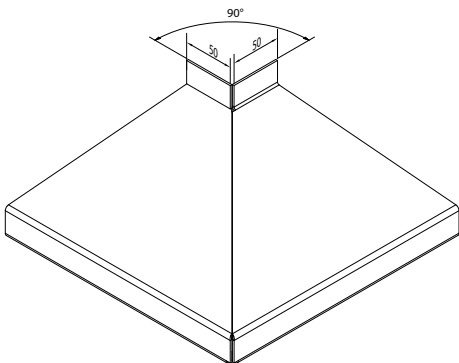
FRT25

Dorpel met rug 25mm
Seuil avec dos 25mm



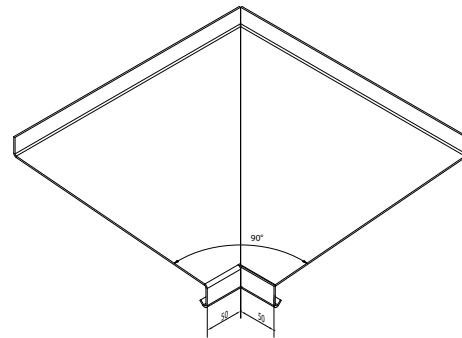
FRT/BUH25

Buitenhoek met rug 25mm
Coin extérieur avec dos 25mm



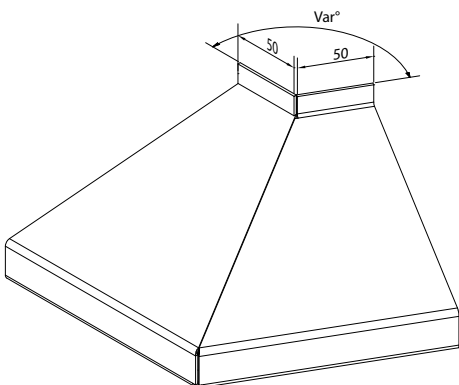
FRT/BIH25

Binnenhoek met rug 25mm
Coin intérieur avec dos 25mm



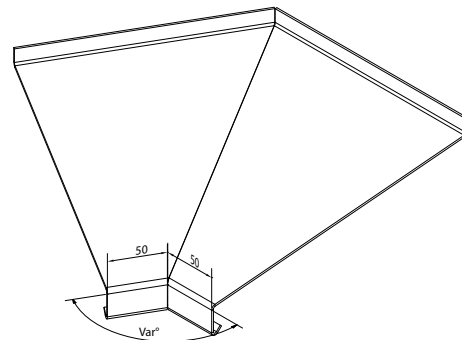
FRT/BUH25-VBU

Variabele buitenhoek met rug 25mm
Coin extérieur variable avec dos 25mm



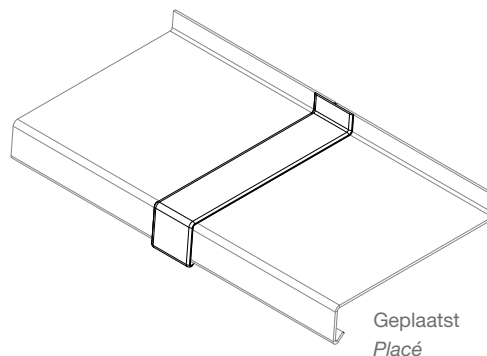
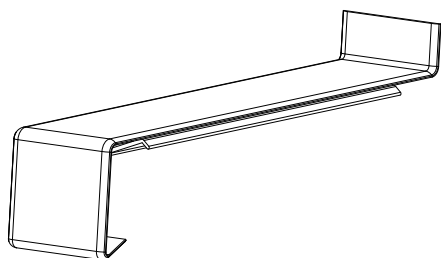
FRT/BIH25-VBI

Variabele binnenhoek met rug 25mm
Coin intérieur variable avec dos 25mm



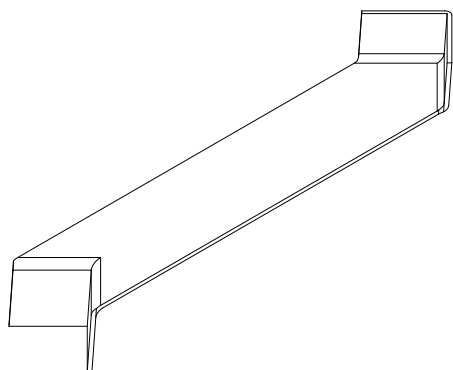
FRT/K25

Koppelstuk met rug 25mm
Pièce de jonction avec dos 25mm



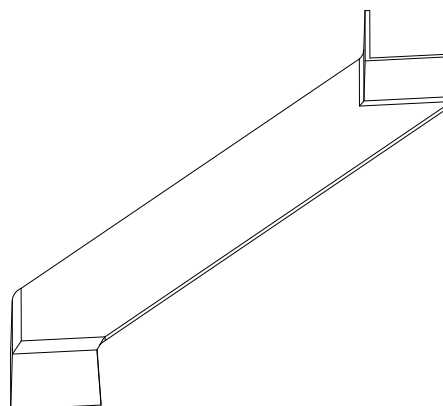
FRT/BIK25

Voegvertrek voor verstekhoek (binnenhoek) met rug 25mm
*Revêtement de joint pour coin en biais (coin intérieur)
avec dos 25mm*



FRT/BUK25

Voegvertrek voor verstekhoek (buitenhoek) met rug 25mm
*Revêtement de joint pour coin en biais (coin extérieur)
avec dos 25mm*



Sleufgaten mogelijk op aanvraag/ Trous de fixation possible sur demande

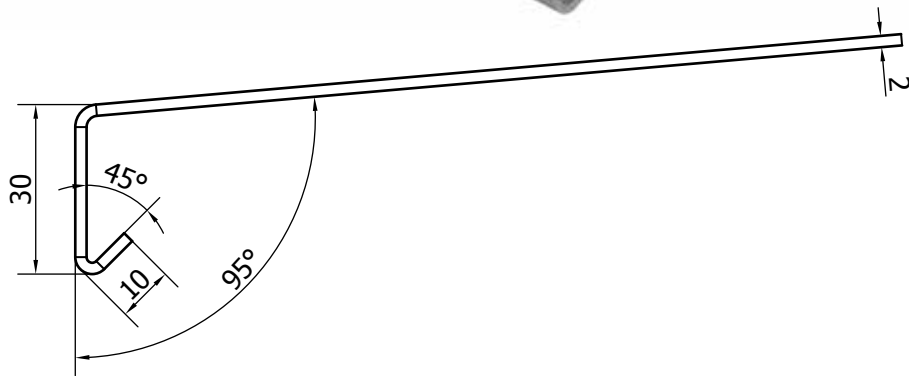
Het aantal sleufgaten wordt bepaald op basis van de lengte van de dorpel. Deze worden verdeeld in functie van de lengte van de dorpel.

Le nombre de trous de fixation est déterminé sur base de la longueur du seuil. Ceux-ci sont divisés en fonction de la longueur du seuil.



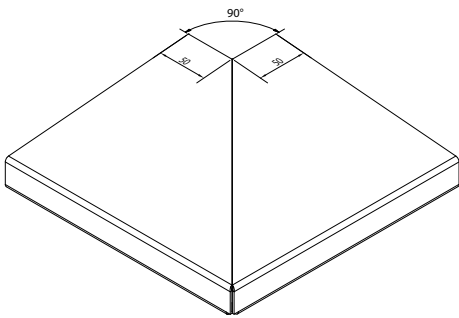
FRT00

Dorpel zonder rug
Seuil sans dos



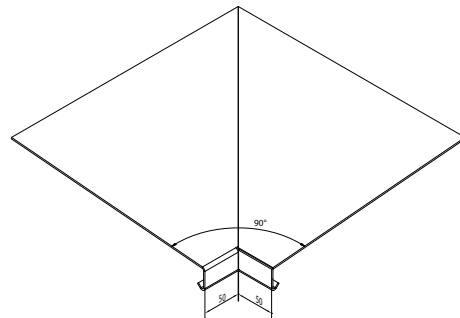
FRT/BUH00

Buitenhoek zonder rug
Coin extérieur sans dos



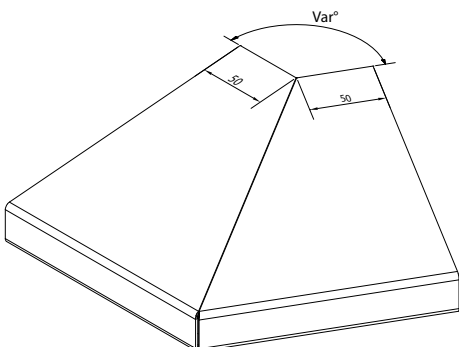
FRT/BIH00

Binnenhoek zonder rug
Pièce de jonction sans dos



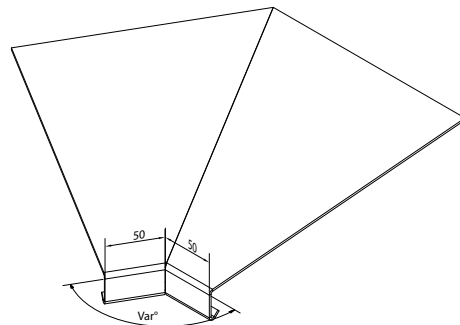
FRT/BUH00-VBU

Variabele buitenhoek zonder rug
Coin extérieur variable sans dos



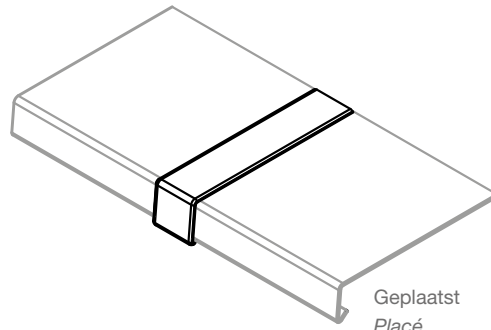
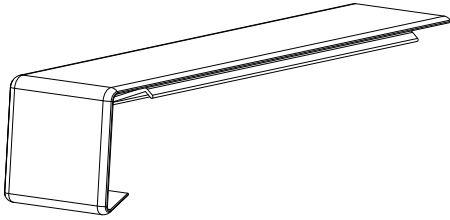
FRT/BIH00-VBI

Variabele binnenhoek zonder rug
Coin intérieur variable sans dos



FRT/K00

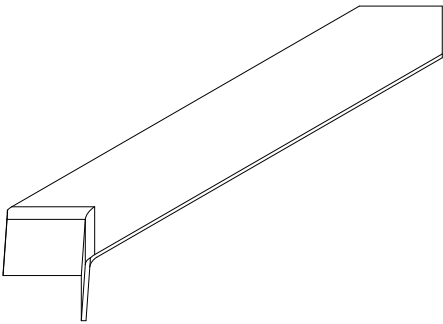
Koppelstuk zonder rug
Pièce de jonction sans dos



Geplaatst
Placé

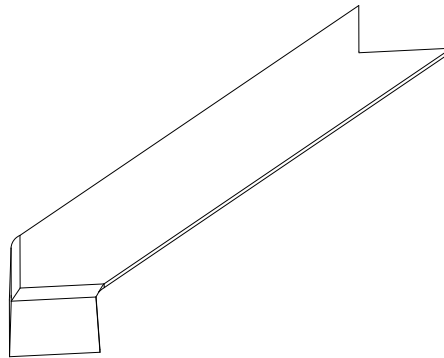
FRT/BIK00

Voegovertrek voor verstekhoek (binnenhoek) zonder rug
Revêtement de joint pour coin en biais (coin intérieur) sans dos



FRT/BUK00

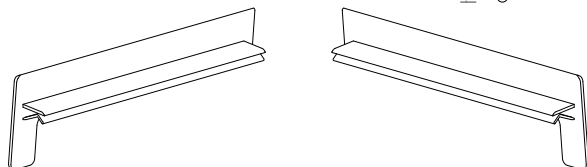
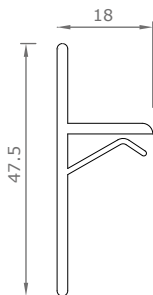
Voegovertrek voor verstekhoek (buitenhoek) zonder rug
Revêtement de joint pour coin en biais (coin extérieur) sans dos



Eindstukken / Pièces de finition

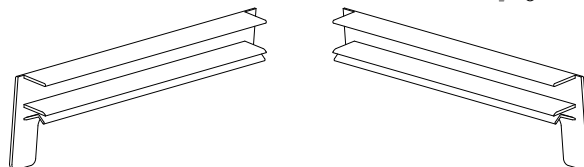
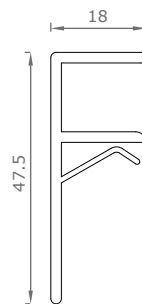
FRT/ET1

Eindstuk voor metselwerk
links en rechts
*Pièce de finition pour maçonnerie
gauche et droite*



FRT/ET2

Eindstuk voor pleisterwerk
links en rechts
*Pièce de finition pour plâtre
gauche et droite*



Brut	
RAL	
Str./Met./Anodisé	
Folie / Film plast.	

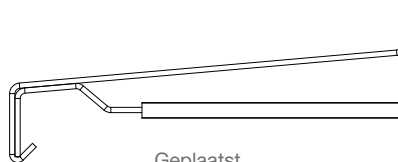
* Eindstukken bij folie raamtabletten worden gelakt in een kleur die door de klant moet gekozen worden.

* Les pièces de finition pour les seuils de fenêtre filmés sont laquées dans une couleur qui doit être choisi par le client.

Montagebeugels / Pièces de montage

FRT/MB1

Montagebeugel voor baksteen muur
Pièce de montage pour mur en briques

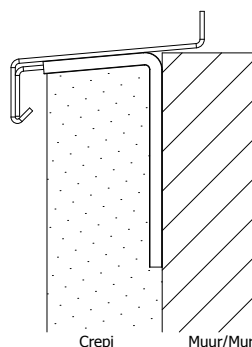
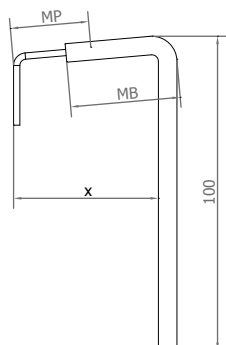


Geplaatst
Placé

Brut	
RAL	
Str./Met./Anodisé	
Folie / Film plast.	

FRT/MB2

Montagebeugel (verstelbaar)
voor pleistermuur
Pièce de montage pour mur plâtré



Geplaatst
Placé

Crepi
Muur/Mur

Voor prijzen verstelbare montagebeugel MB2 zie pagina 30.

Pour les prix de la pièce de montage MB2 voir page 30.

Montagebeugels // Pièces de montage

Maatvoering / Mesures MB2 (*)	MP-MB (mm)	
Min. X = 45mm Max. X = 54mm	25-35	Brut
		RAL
		Str./Met./Anodisé
Min. X = 52mm Max. X = 65mm	35-45	Brut
		RAL
		Str./Met./Anodisé
Min. X = 60mm Max. X = 70mm	35-55	Brut
		RAL
		Str./Met./Anodisé
Min. X = 65mm Max. X = 85mm	45-55	Brut
		RAL
		Str./Met./Anodisé
Min. X = 80mm Max. X = 115mm	55-75	Brut
		RAL
		Str./Met./Anodisé
Min. X = 105mm Max. X = 155mm	75-100	Brut
		RAL
		Str./Met./Anodisé
Min. X = 145mm Max. X = 220mm	110-140	Brut
		RAL
		Str./Met./Anodisé
Min. X = 205mm Max. X = 280mm	110-200	Brut
		RAL
		Str./Met./Anodisé
Min. X = 265mm Max. X = 340mm	110-260	Brut
		RAL
		Str./Met./Anodisé

(*) Wordt berekend a.d.h.v. de diepte van de raamdorpel, hierboven X

(*) Est calculé en fonction de la profondeur du seuil de fenêtre, ci-dessus X

Anti-dreunstrook // Feuille anti-vibration

Referentie / Référence	Afmetingen / Dimensions
VA9051	50 x 1,3mm x 1m
VA9052	80 x 1,3mm x 1m
VA9053	100 x 1,3mm x 1m
VA9054	120 x 1,3mm x 1m
VA9055	160 x 1,3mm x 1m
VA9057	200 x 1,3mm x 1m
VA9056	500 x 1,3mm x 1m