

Firma/Société

Naam/Nom

Datum/Date

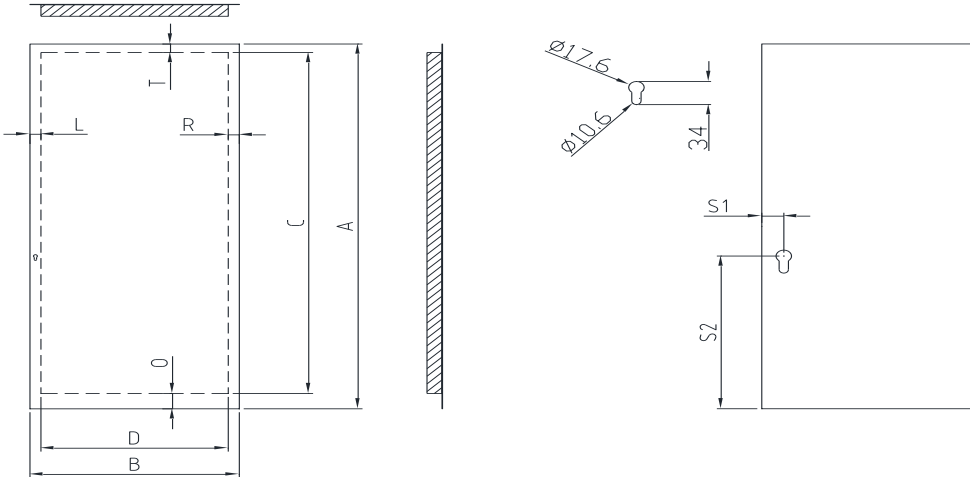
Referentie/Référence

Naam deur/Nom porte

Aantal/Nombre

Basismaten Deurpaneel/Mesures standard panneau de porte	950 x 2150	mm
Standaard dikte buitenplaat vleugeloverdekkend/ Mesure standard panneau couvrant	3	mm
Standaard dikte buitenplaat zonder groeven, niet vleugeloverdekkend/Mesures standard tôle extérieure sans rainures	1,5	mm
Standaard dikte binnenplaat/mesures standard tôle intérieure	1,5	mm

**Buitenzicht/Vue extérieure**



**Totale dikte paneel/Epaisseur totale panneau**

D =  mm

**Buitenplaat/Tôle extérieure**

A =  mm

B =  mm

Dikte/Epaisseur =  mm

Kleur/Couleur

**Binnenplaat/Tôle intérieure**

C =  mm

D =  mm

Dikte/Epaisseur =  mm

Kleur/Couleur

**Rand/Contour**

L =  mm

R =  mm

T =  mm

O =  mm

**Slotgat/Serrure**

Links/Gauche

Rechts/Droite

S1 =  mm

S2 =  mm

**Glas/Vitrage**

Klaar/Clair

Gezandstraald/Sablé

Gezandstraald met klare boord/Verre sablé avec bord transparent  
 boord in mm/ bord en mm

Gezuurd/verre traité à l'acide

Gelaagd/verre feuilleté

**Plint/Plinthe**

PL1

PL2

**Groeven/ Rainures**

- (Gewenste mm omcirkelen/Entourer le mm souhaité)
- GB X = 5 - 10 - 15 - 20 - 25 mm
  - GC X = 5 - 10 - 15 - 20 - 25 mm
  - GD enkel in 4mm plaatdikte/uniqueement en 4mm
  - GF V-groef in 3 of 4mm plaatdikte/Rainure V en 3 ou 4mm

