

Klant

Aantal

Totale dikte paneel (incl. isolatie)

Slotgat

D

Links

Rechts

Buitenplaat

A

B

Kleur

S1

S2

Referentie

Glas (niet-vervangbaar)

Klaar

Gezandstraald

Gezandstraald  
klare boord

Binnenplaat

C

D

Kleur

Groeven

GC recht (5mm)

GC recht (10mm)

GC recht (15mm)

GC recht (20mm)

GF V-Groef

GB onder 45°

Rand

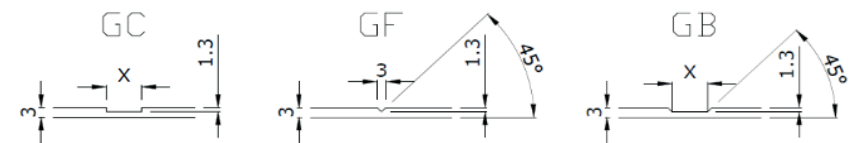
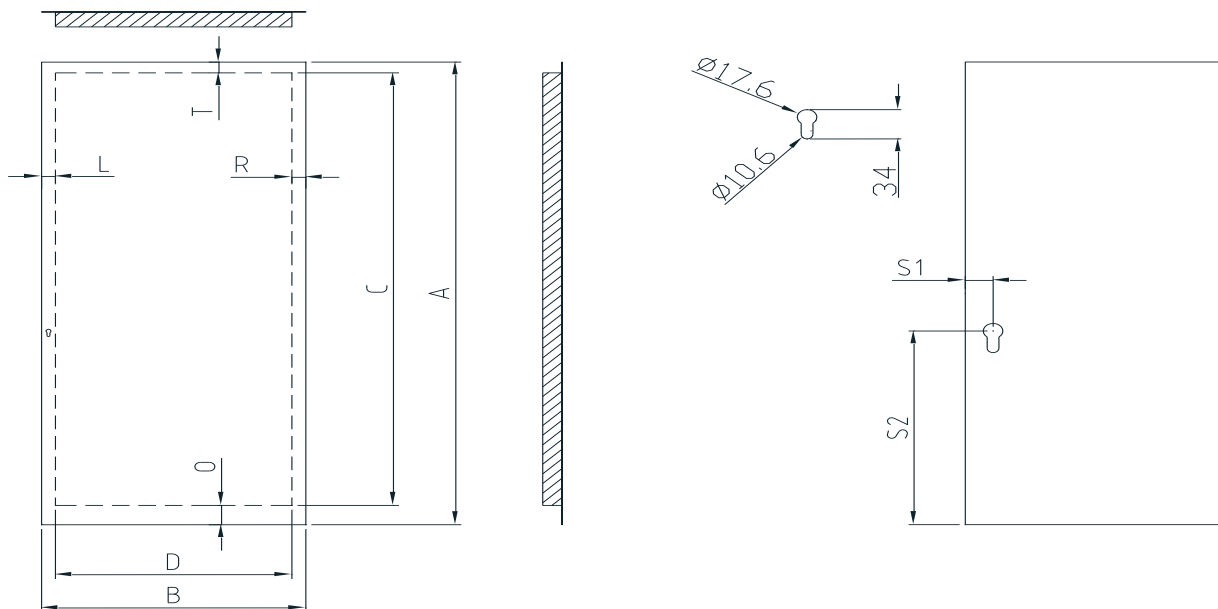
L

R

T

O

Buitenzicht



Bijkomende opmerkingen:

Opmerking:

Standaard dikte binnen- en buitenplaat vleugeloverdekkend of deurpaneel met groeven: 3mm + iso + 1,5mm  
Standaard dikte binnen- en buitenplaat zonder groeven, niet vleugeloverdekkend: 1,5mm + iso + 1,5mm