

Nom de votre société

Référence

Couleur (1 Couleur par bon de commande)

RAL

Code*

*Remplissez toujours le Code de poudre. En l'absence de Code de poudre nous considerons que la commande est acceptée.

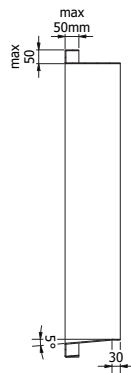
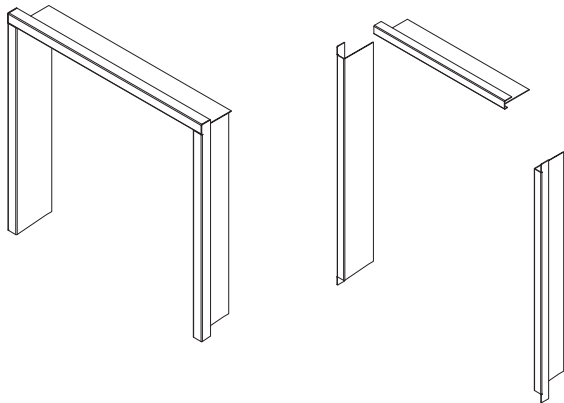
Remarques supplémentaires:

Type	Nombre	Largeur	Hauteur	Profondeur (max. 450mm)
Mesure max.: 3800mm x 3800mm**				

** Mesures plus grandes possible en 2 parties (sur demande). Les mesures demandées sont les mesures fini/extérieur du cadre.

Type cadres en alu

FZK603 3/4 Cadre



FZK703 Cadre Complet

