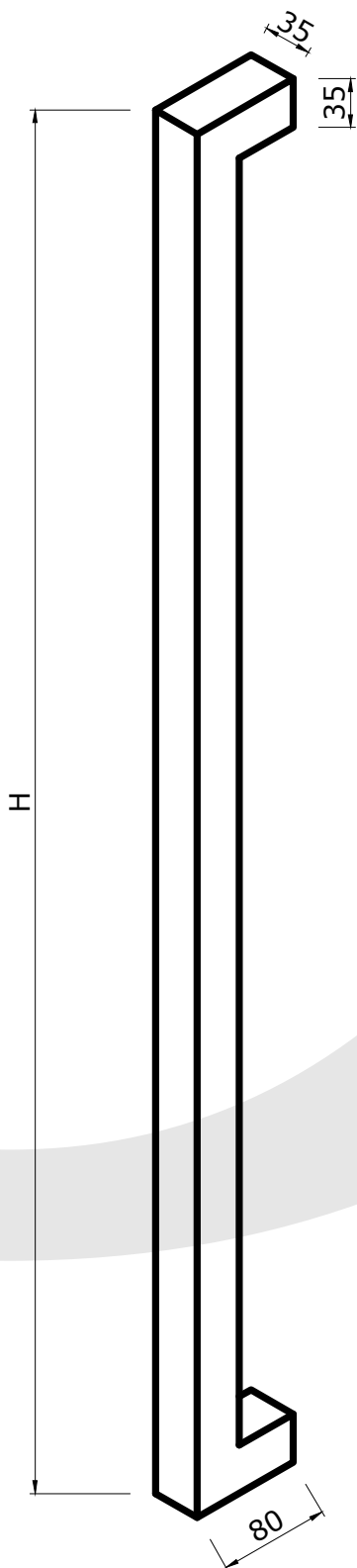


Client

Référence



Bon de commande

Type de tirant

FDT101

Nombre

Couleur

Couleur RAL

Hauteur

540

Fixation

Classique

Aveugle

Double

Aucune

B01

Seulement pour les tirants de portes classiques

Verni

Brut



B02

Seulement pour les tirants de portes aveugles



B04

Seulement pour les tirants de portes doubles



Remarque:

Le tirant a une **hauteur fixe**. Si vous souhaitez une **autre hauteur**, vous pouvez utiliser le bon de commande **FDT103**.

FenekO

Client

Référence

Bon de commande

Type de tirant

FDT102

Nombre

Couleur

Couleur RAL

Hauteur

540

Fixation

Classique

Aveugle

Double

Aucune

B01

Seulement pour les tirants de portes classiques

Verni

Brut



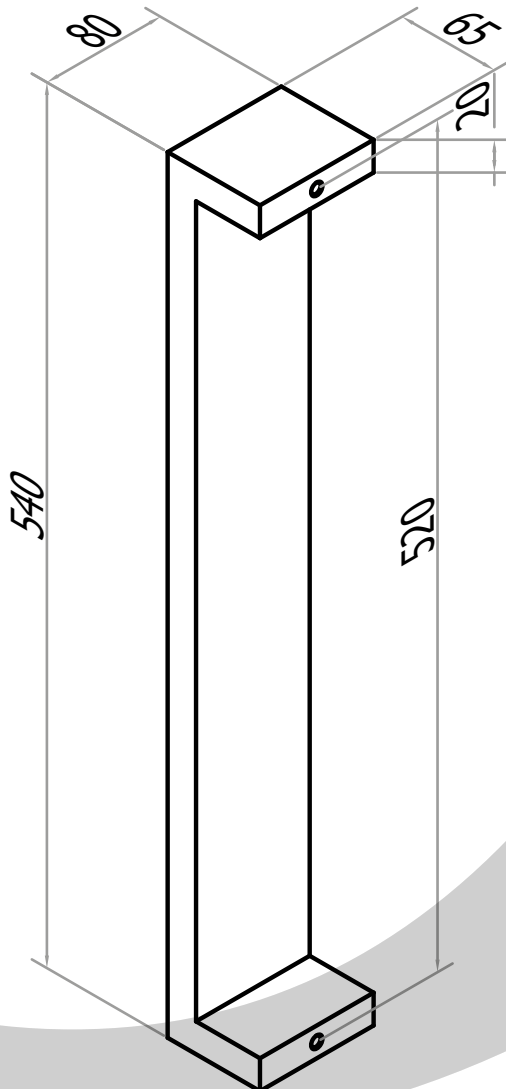
B02

Seulement pour les tirants de portes aveugles



B04

Seulement pour les tirants de portes doubles



Remarque:

Le tirant a une **hauteur fixe**. Si vous souhaitez une **autre hauteur**, vous pouvez utiliser le bon de commande **FDT103**.

Client

Référence

Bon de commande

Type de tirant

FDT103

Nombre

Couleur

Couleur RAL

Hauteur

Fixation

Classique

Aveugle

Double

Aucune

B01

Seulement pour les tirants de portes classiques

Verni

Brut



B02

Seulement pour les tirants de portes aveugles



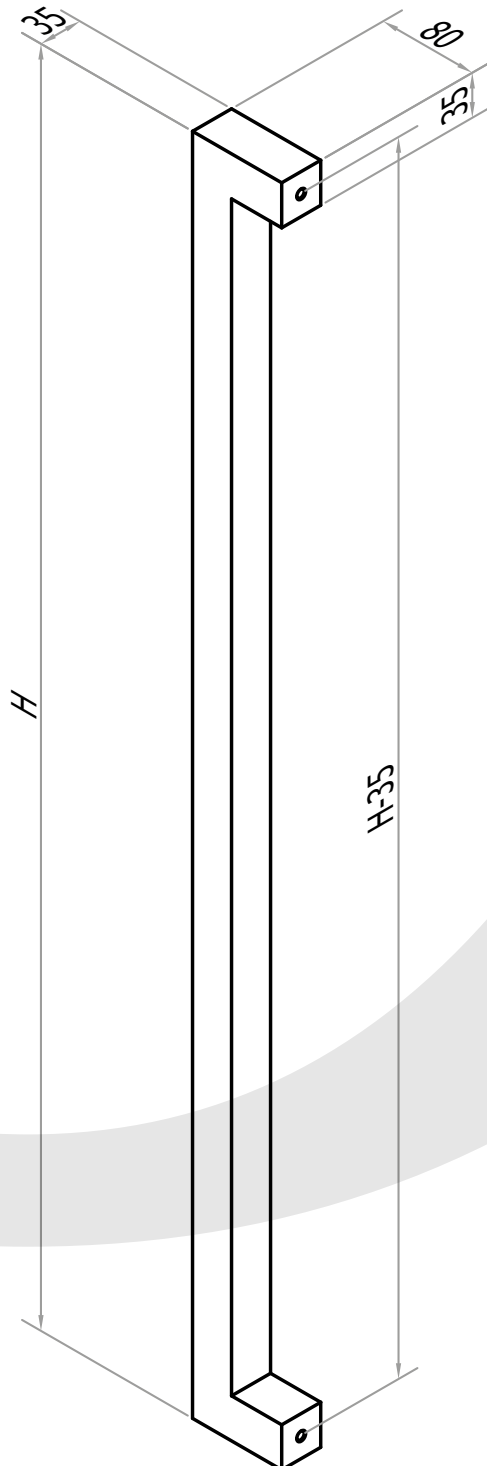
B04

Seulement pour les tirants de portes doubles



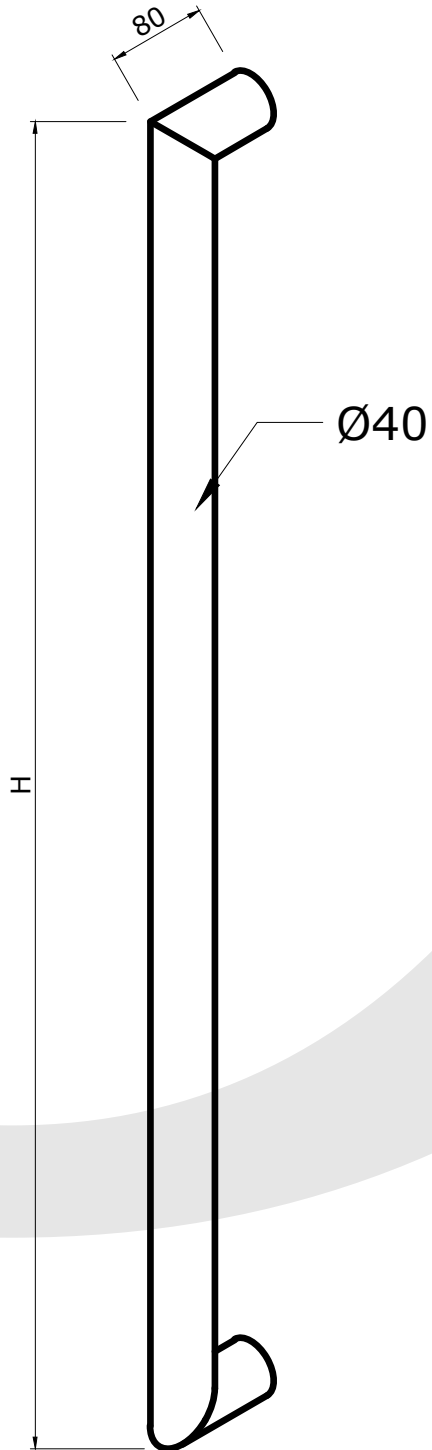
Remarque:

Hauteur **maximale** est **3000mm**.



Client

Référence



Bon de commande

Type de tirant **FDT104**

Nombre

Couleur

Couleur RAL

Hauteur

Fixation

Classique

Aveugle

Double

Aucune

B01

Seulement pour les tirants de portes classiques

Verni

Brut



B02

Seulement pour les tirants de portes aveugles



B04

Seulement pour les tirants de portes doubles

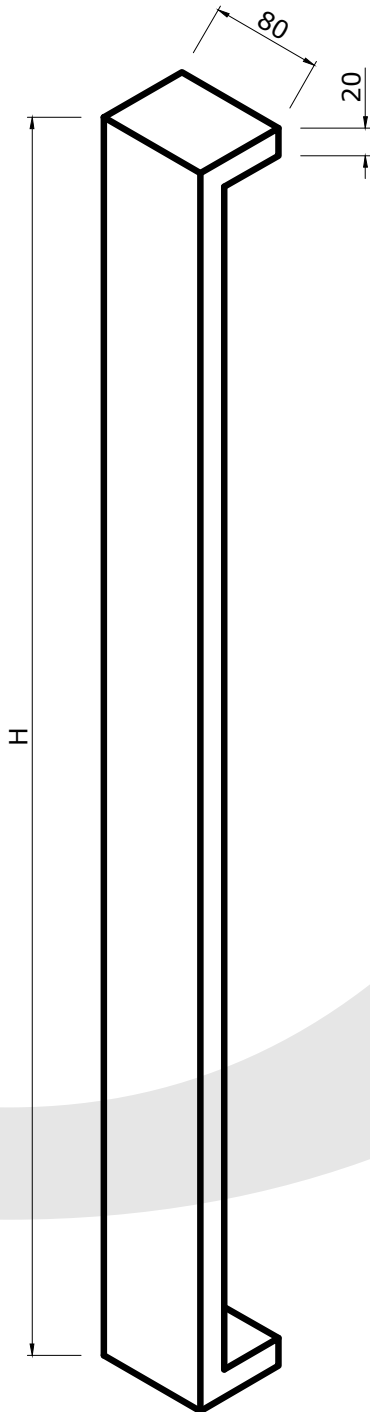


Remarque:

Hauteur **maximale** est **3000mm**.

Client

Référence



Bon de commande

Type de tirant

FDT105

Nombre

Couleur

Couleur RAL

Hauteur

Fixation

Classique

Aveugle

Double

Aucune

B01

Seulement pour les tirants de portes classiques

Verni

Brut



B02

Seulement pour les tirants de portes aveugles



B04

Seulement pour les tirants de portes doubles



Remarque:

Hauteur **maximale** est **3000mm**.

Client

Référence

Bon de commande

Type de tirant **FDT201 GAUCHE**

Nombre

Couleur

Couleur RAL

Hauteur

540

Fixation

Classique

Aveugle

Double

Aucune

B01

Seulement pour les tirants de portes classiques

Verni

Brut



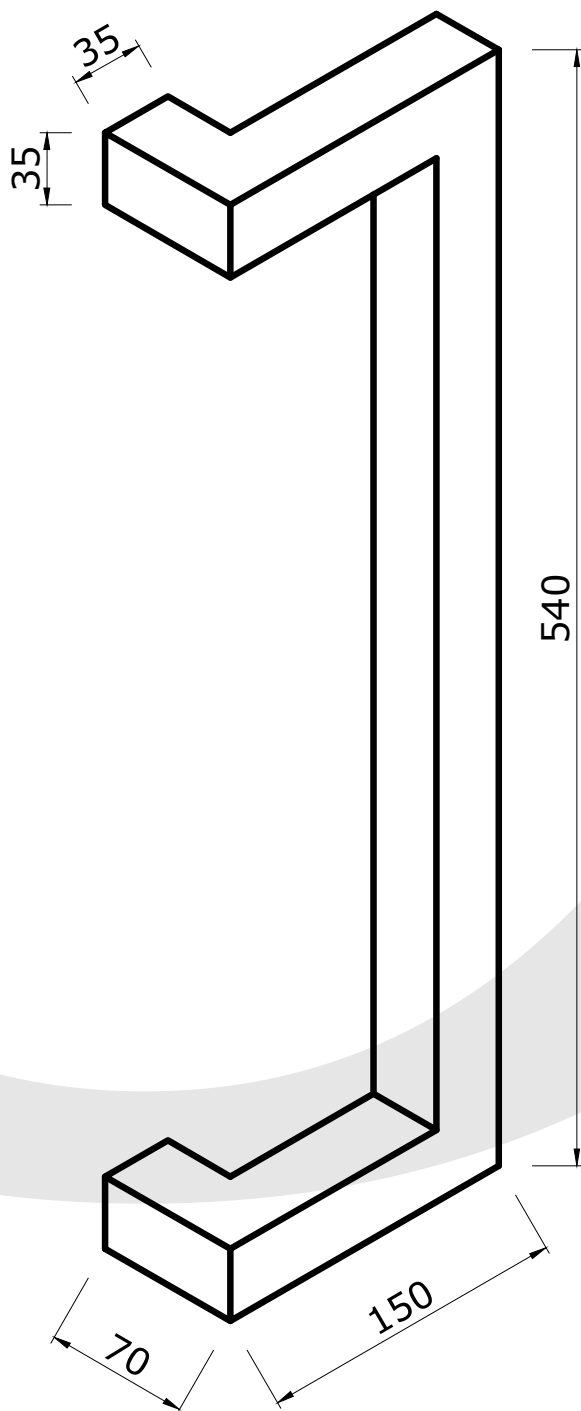
B02

Seulement pour les tirants de portes aveugles



B04

Seulement pour les tirants de portes doubles



Remarque:

Le tirant a une **hauteur fixe**. Pour les tirants de portes **doubles** , nous prévoyons la gauche avec des trous pour une fixation **classique** et la droite avec des trous pour une fixation **aveugle** .

Client

Référence

Bon de commande

Type de tirant **FDT201 DROITE**

Nombre

Couleur

Couleur RAL

Hauteur

540

Fixation

Classique

Aveugle

Double

Aucune

B01

Seulement pour les tirants de portes classiques

Verni

Brut



B02

Seulement pour les tirants de portes aveugles



B04

Seulement pour les tirants de portes doubles

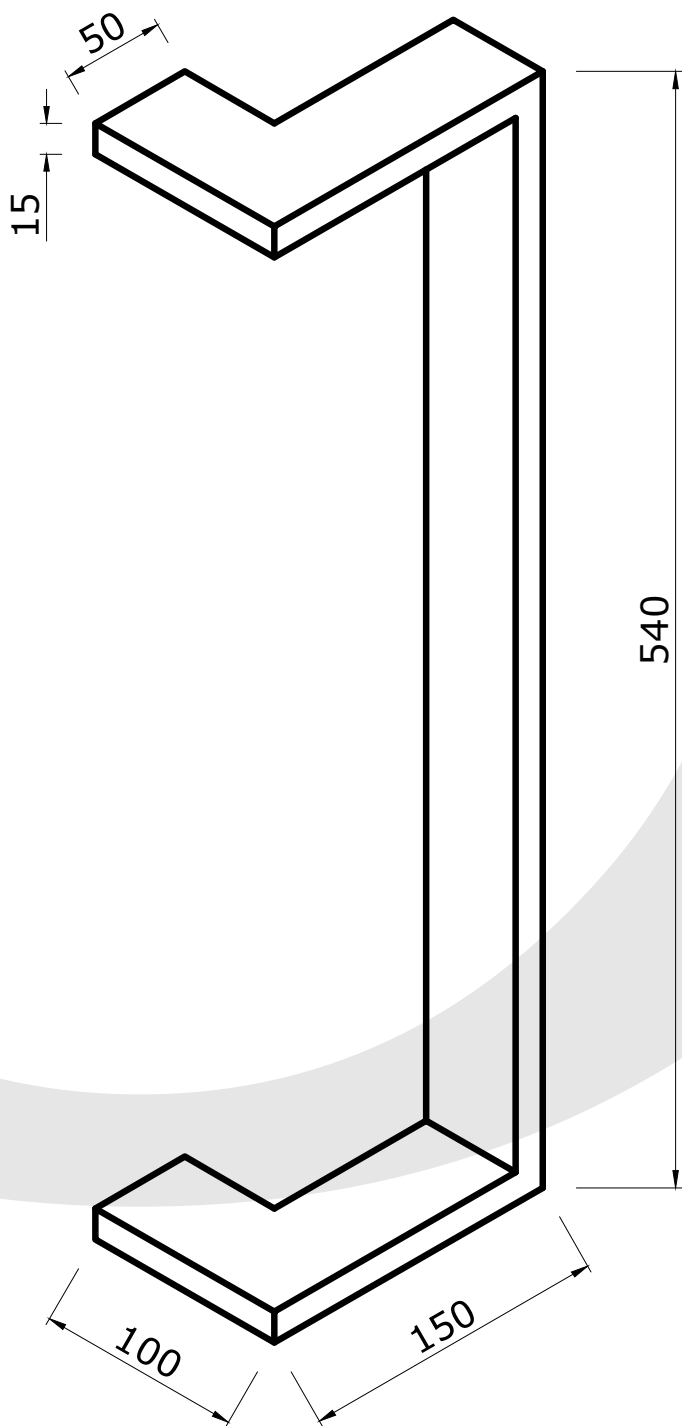


Remarque:

Le tirant a une **hauteur fixe**. Pour les tirants de portes **doubles** , nous prévoyons la gauche avec des trous pour une fixation **classique** et la droite avec des trous pour une fixation **aveugle** .

Client

Référence



Bon de commande

Type de tirant **FDT202 GAUCHE**

Nombre

Couleur

Couleur RAL

Hauteur

540

Fixation

Classique

Aveugle

Double

Aucune

B01

Seulement pour les tirants de portes classiques

Verni

Brut



B02

Seulement pour les tirants de portes aveugles



B04

Seulement pour les tirants de portes doubles



Remarque:

Le tirant a une **hauteur fixe**. Pour les tirants de portes **doubles** , nous prévoyons la gauche avec des trous pour une fixation **classique** et la droite avec des trous pour une fixation **aveugle** .

Client

Référence

Bon de commande

Type de tirant **FDT202 DROITE**

Nombre

Couleur

Couleur RAL

Hauteur

540

Fixation

Classique

Aveugle

Double

Aucune

B01

Seulement pour les tirants de portes classiques

Verni

Brut



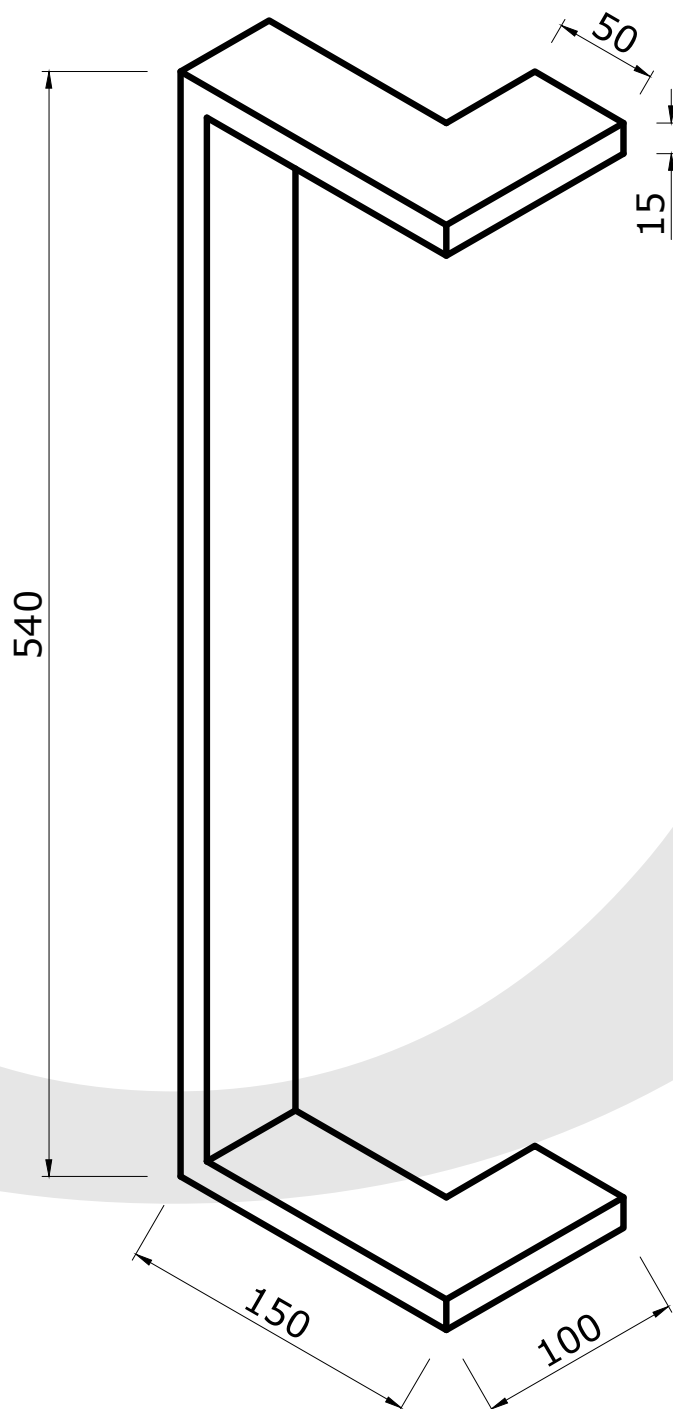
B02

Seulement pour les tirants de portes aveugles



B04

Seulement pour les tirants de portes doubles



Remarque:

Le tirant a une **hauteur fixe**. Pour les tirants de portes **doubles** , nous prévoyons la gauche avec des trous pour une fixation **classique** et la droite avec des trous pour une fixation **aveugle** .

Client

Référence

Bon de commande

Type de tirant **FDT203 GAUCHE**

Nombre

Couleur

Couleur RAL

Hauteur

540

Fixation

Classique

Aveugle

Double

Aucune

B01

Seulement pour les tirants de portes classiques

Verni

Brut



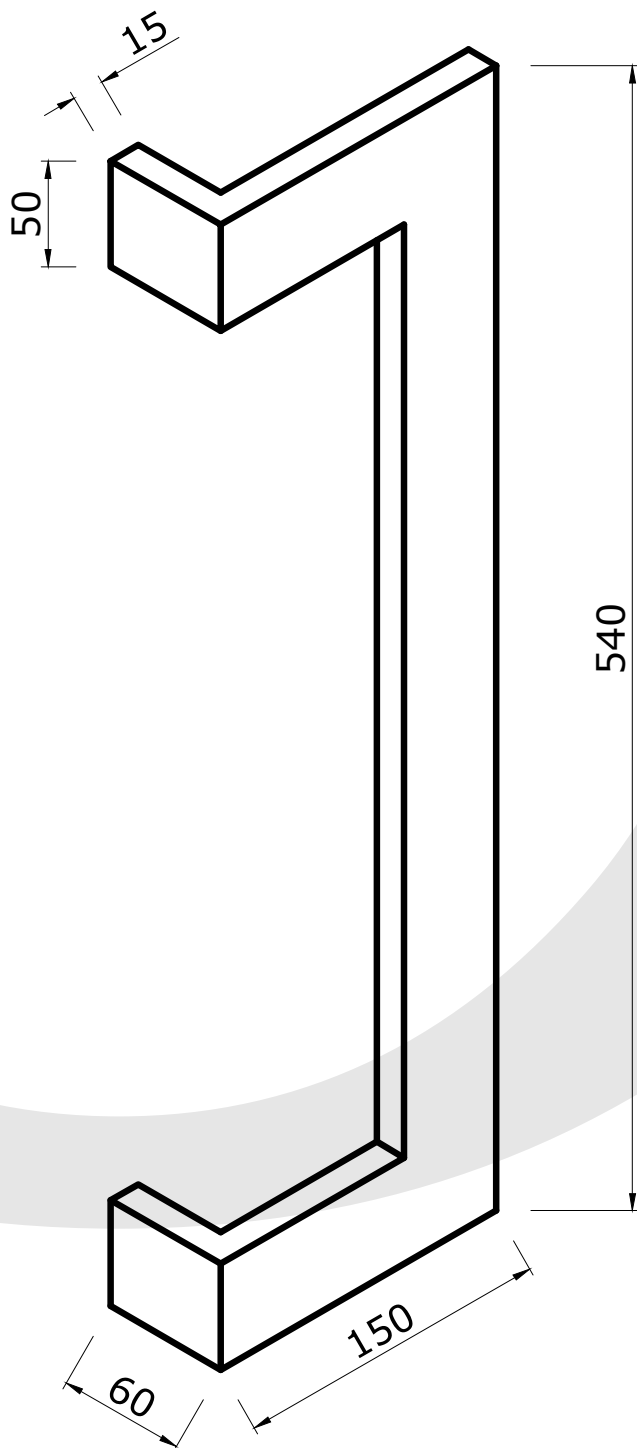
B02

Seulement pour les tirants de portes aveugles



B04

Seulement pour les tirants de portes doubles



Remarque:

Le tirant a une **hauteur fixe**. Pour les tirants de portes **doubles** , nous prévoyons la gauche avec des trous pour une fixation **classique** et la droite avec des trous pour une fixation **aveugle** .

Client

Référence

Bon de commande

Type de tirant **FDT203 DROITE**

Nombre

Couleur

Couleur RAL

Hauteur

540

Fixation

Classique

Aveugle

Double

Aucune

B01

Seulement pour les tirants de portes classiques

Verni

Brut



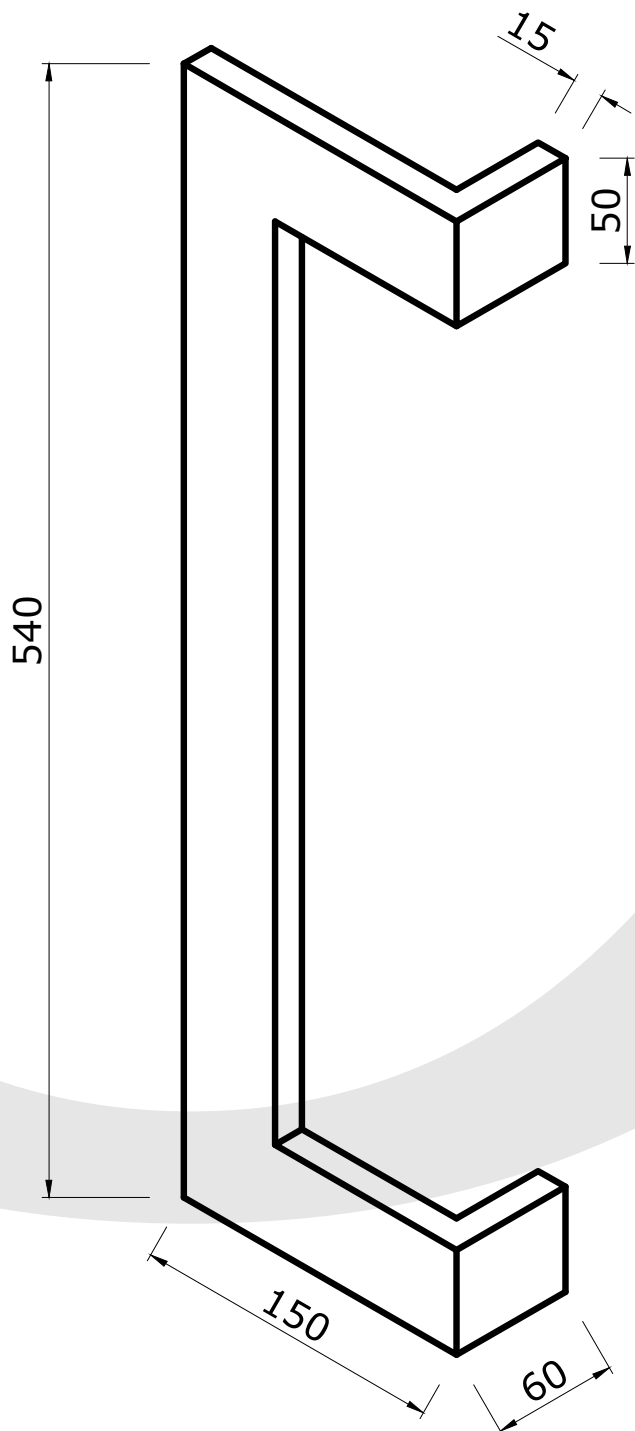
B02

Seulement pour les tirants de portes aveugles



B04

Seulement pour les tirants de portes doubles

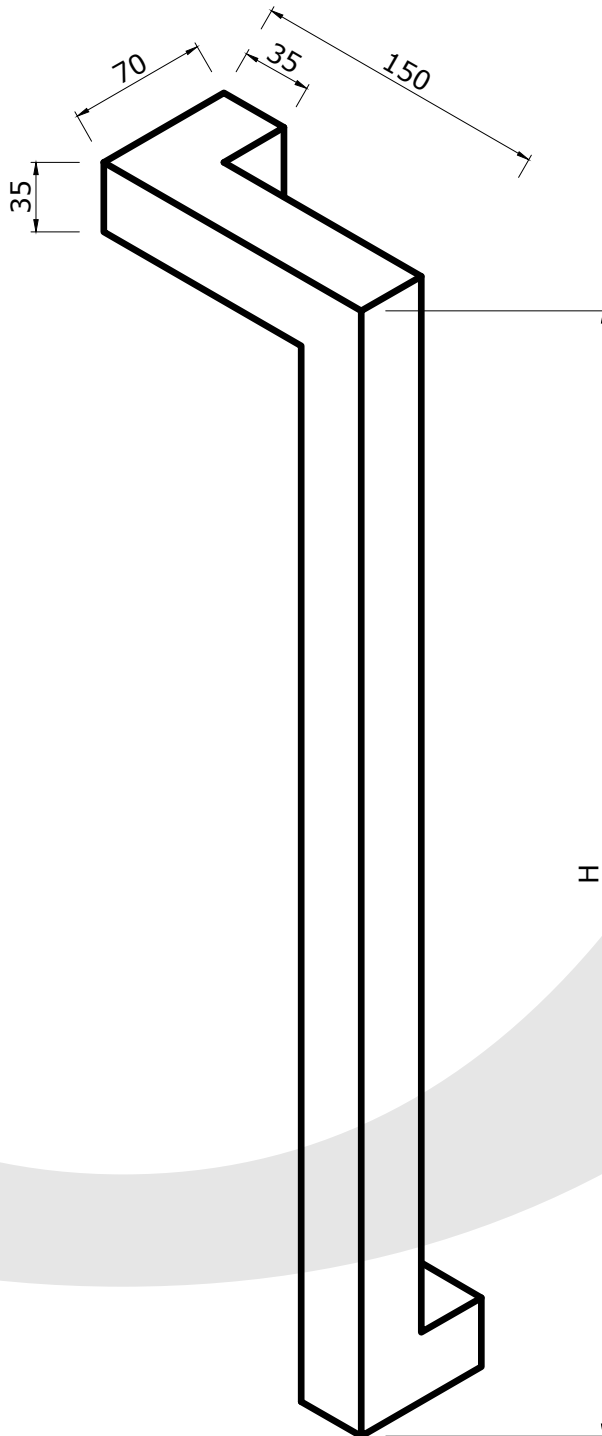


Remarque:

Le tirant a une **hauteur fixe**. Pour les tirants de portes **doubles** , nous prévoyons la gauche avec des trous pour une fixation **classique** et la droite avec des trous pour une fixation **aveugle** .

Client

Référence



Bon de commande

Type de tirant **FDT301 GAUCHE**

Nombre

Couleur

Couleur RAL

Hauteur

Fixation

Classique

Aveugle

Double

Aucune

B01

Seulement pour les tirants de portes classiques

Verni

Brut



B02

Seulement pour les tirants de portes aveugles



B04

Seulement pour les tirants de portes doubles

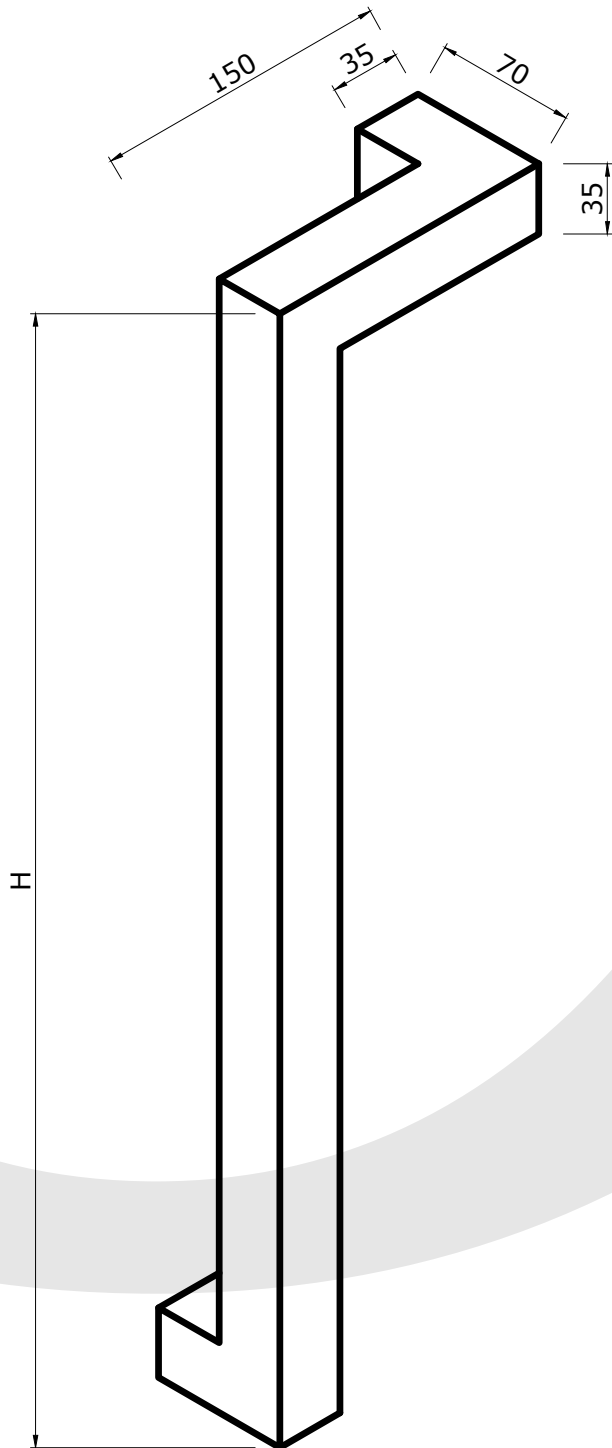


Remarque:

Hauteur maximum **1250mm**.

Client

Référence



Bon de commande

Type de tirant **FDT301 DROITE**

Nombre

Couleur

Couleur RAL

Hauteur

Fixation

Classique

Aveugle

Double

Aucune

B01

Seulement pour les tirants de portes classiques

Verni

Brut



B02

Seulement pour les tirants de portes aveugles



B04

Seulement pour les tirants de portes doubles

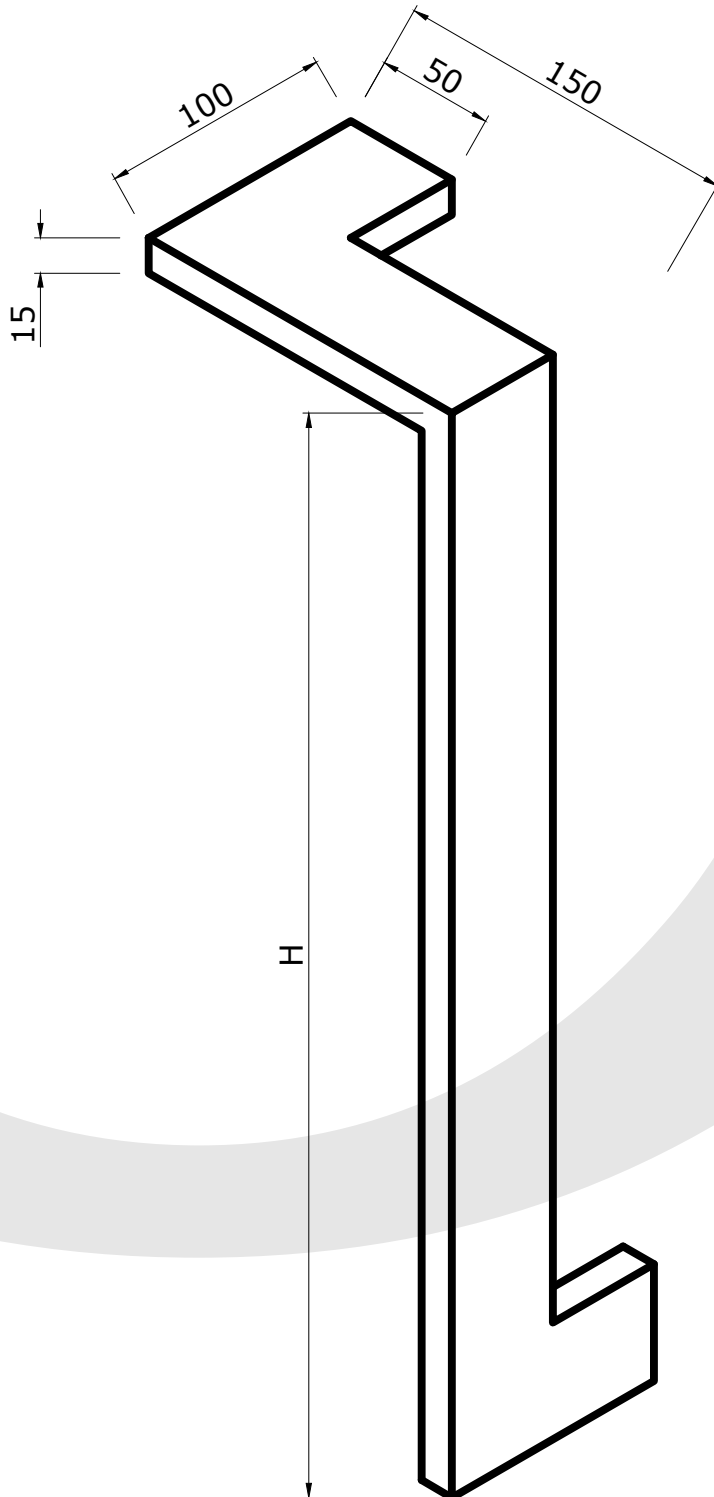


Remarque:

Hauteur maximale est 1250mm.

Client

Référence



Bon de commande

Type de tirant **FDT302 GAUCHE**

Nombre

Couleur

Couleur RAL

Hauteur

Fixation

Classique

Aveugle

Double

Aucune

B01

Seulement pour les tirants de portes classiques

Verni

Brut



B02

Seulement pour les tirants de portes aveugles



B04

Seulement pour les tirants de portes doubles

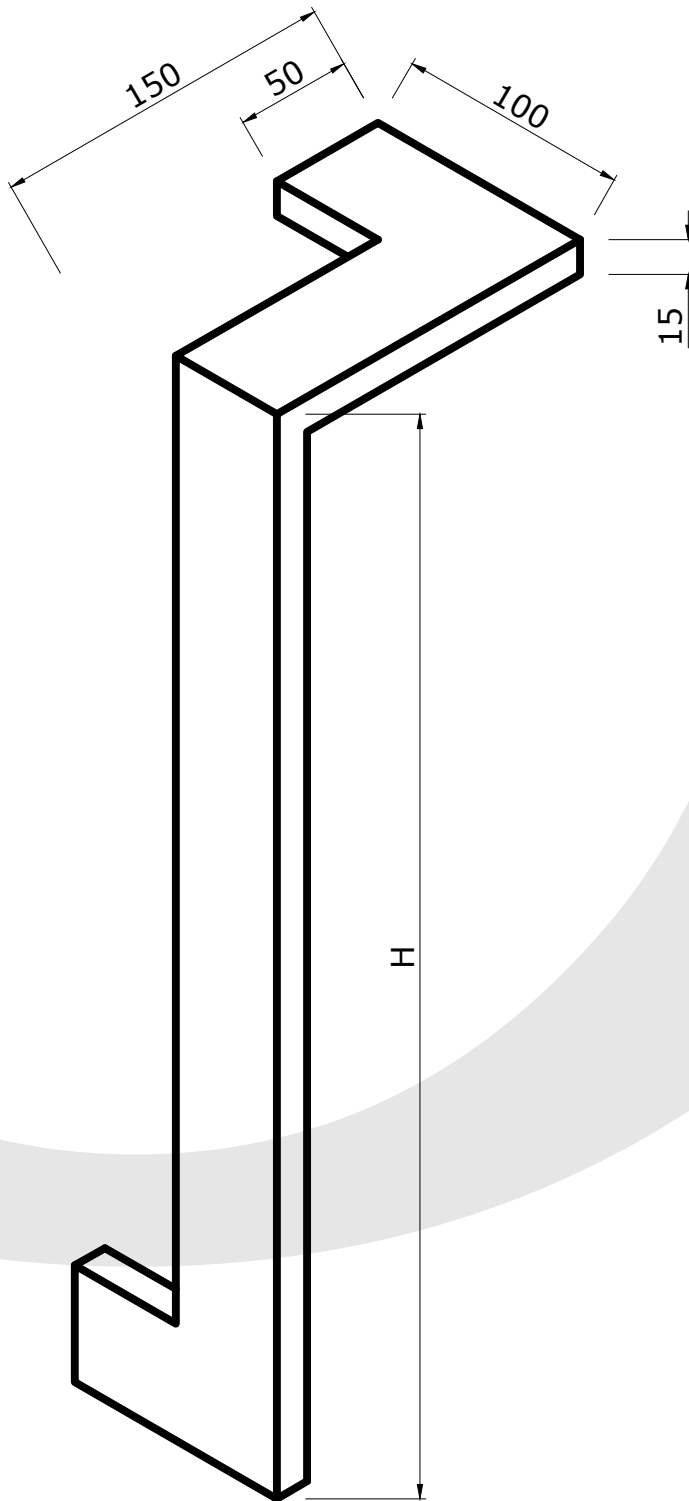


Remarque:

Hauteur maximale est 1250mm.

Client

Référence



Bon de commande

Type de tirant **FDT302 DROITE**

Nombre

Couleur

Couleur RAL

Hauteur

Fixation

Classique

Aveugle

Double

Aucune

B01

Seulement pour les tirants de portes classiques

Verni

Brut



B02

Seulement pour les tirants de portes aveugles



B04

Seulement pour les tirants de portes doubles



Remarque:

Hauteur maximale est 1250mm.

Client

Référence

Bon de commande

Type de tirant **FDT401**

Nombre

Couleur

Couleur RAL

Hauteur

600

Fixation

Classique

Aveugle

Double

Aucune

M5

B01

Seulement pour les tirants de portes classiques

Verni

Brut



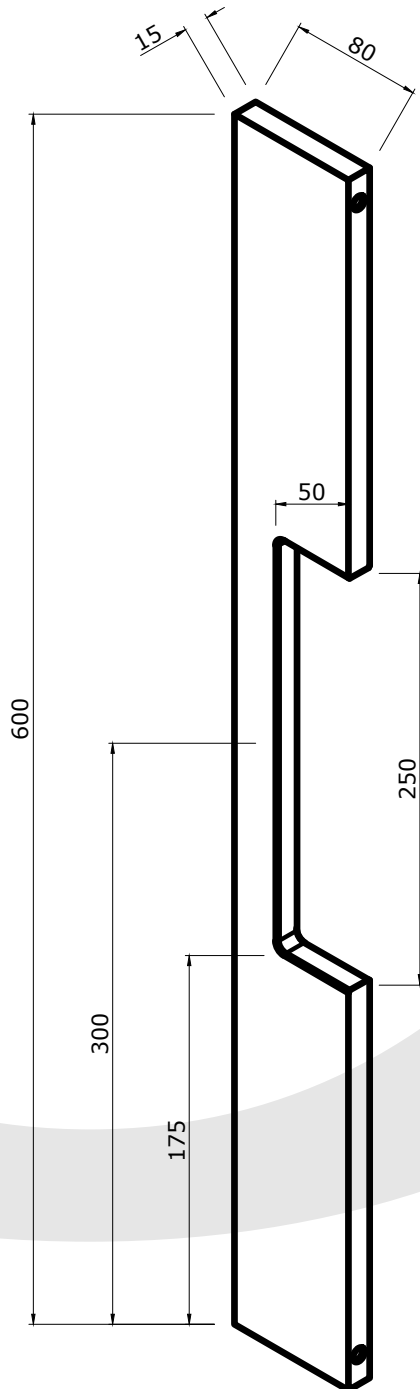
B02

Seulement pour les tirants de portes aveugles



B04

Seulement pour les tirants de portes doubles



Remarque:

Le tirant a une **hauteur fixe**. Si vous souhaitez une autre hauteur, vous pouvez utiliser le bon de commande **FDT103**.

Client

Référence

Bon de commande

Type de tirant

FDT402

Nombre

Couleur

Couleur RAL

Hauteur

600

Fixation

Classique

Aveugle

Double

Aucune

M5

B01

Seulement pour les tirants de portes classiques

Verni

Brut



B02

Seulement pour les tirants de portes aveugles



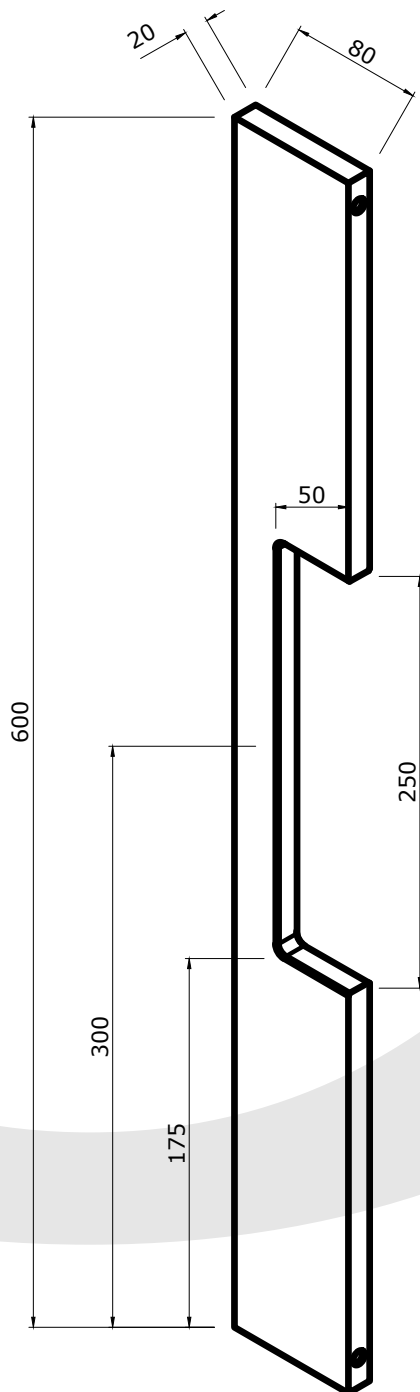
B04

Seulement pour les tirants de portes doubles



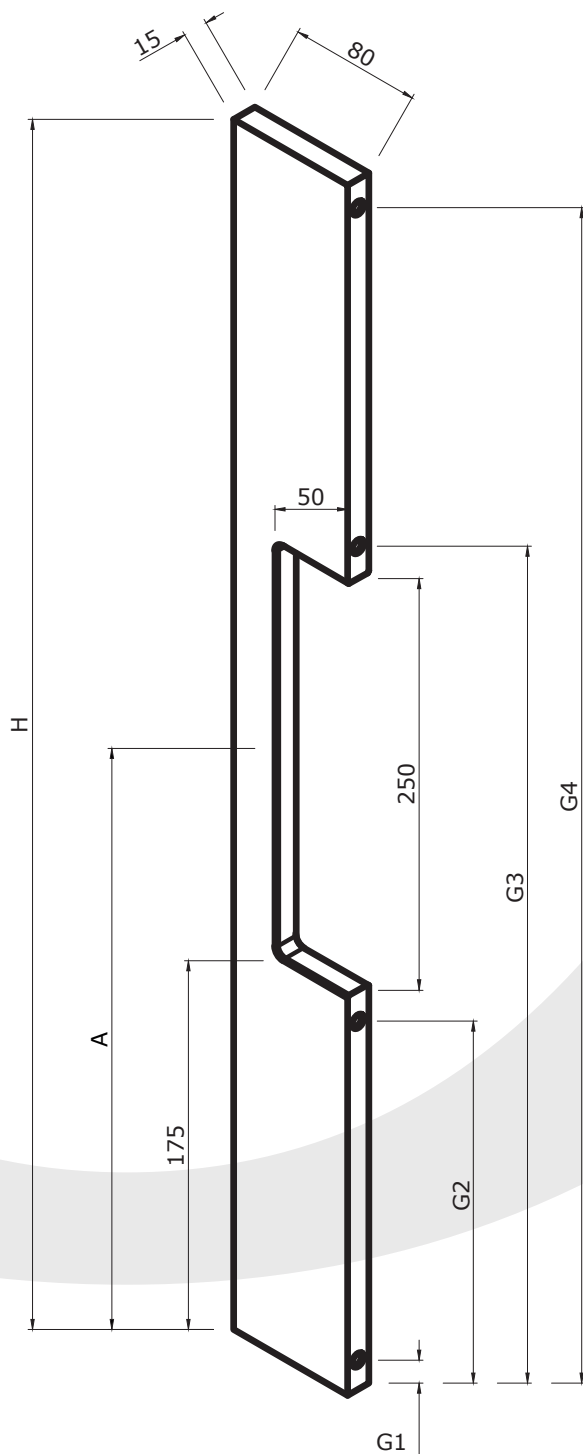
Remarque:

Le tirant a une **hauteur fixe**. Si vous souhaitez une autre **hauteur**, vous pouvez utiliser le bon de commande **FDT103**.



Client

Référence



Remarque: Hauteur maximale est 3000mm.

Bon de commande

Type de tirant **FDT403**

Nombre

Couleur

Couleur RAL

Hauteur

Hauteur de la poignée

Fixation

Classique

Aveugle

Double

Aucune

M5

Position des trous

G1

G2

G3

G4

G5

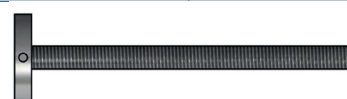
G6

B01

Seulement pour les tirants de portes classiques

Verni

Brut



B02

Seulement pour les tirants de portes aveugles



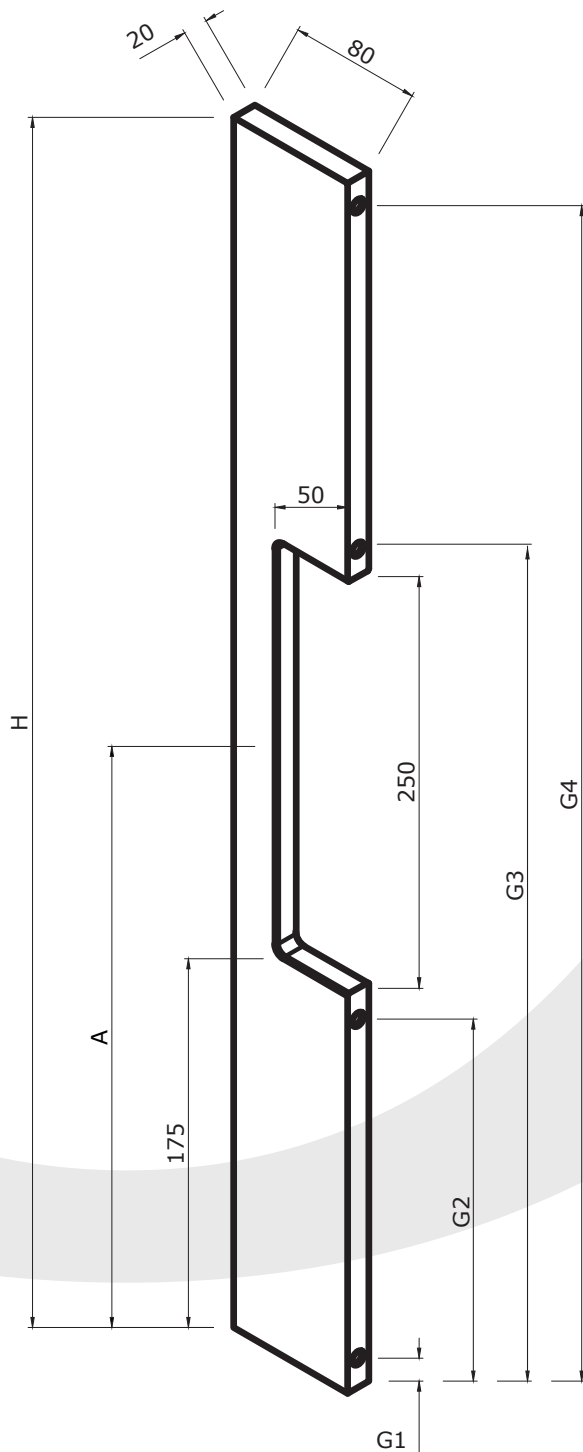
B04

Seulement pour les tirants de portes doubles



Client

Référence



Remarque: Hauteur maximale est 3000mm.

Bon de commande

Type de tirant **FDT404**

Nombre

Couleur

Couleur RAL

Hauteur

Hauteur de la poignée

Fixation

Classique

Aveugle

Double

Aucune

M5

Position des trous

G1

G2

G3

G4

G5

G6

B01

Enkel bij Classique deurtrekker

Verni

Brut



B02

Seulement pour les tirants de portes aveugles



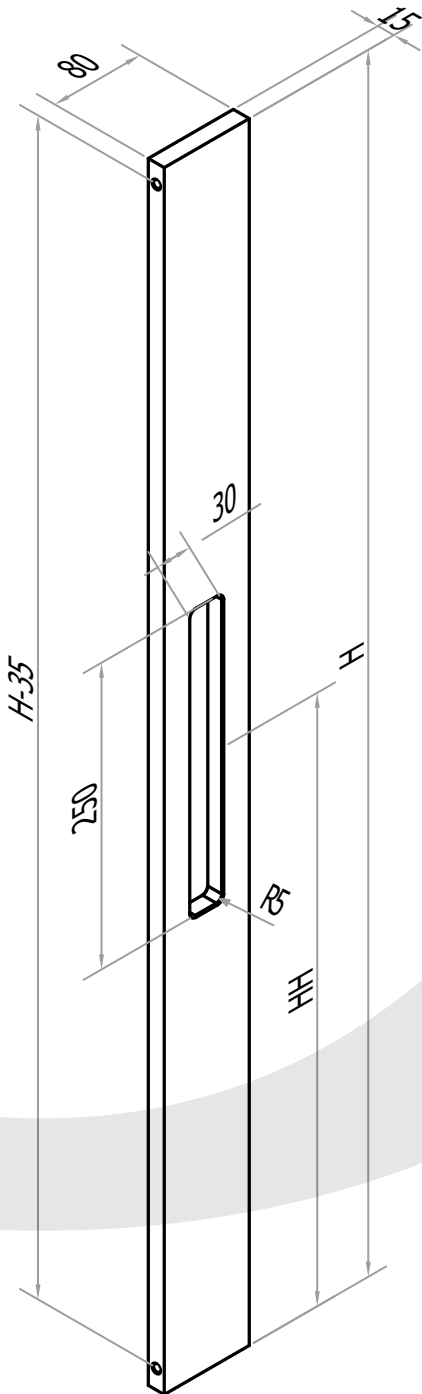
B04

Seulement pour les tirants de portes doubles



Client

Référence



Remarque: Hauteur maximale est 3000mm.

Bon de commande

Type de tirant **FDT405**

Nombre

Couleur

Couleur RAL

Hauteur

Hauteur de la poignée

Fixation

Classique

Aveugle

Double

Aucune

M5

Position des trous

G1

G2

G3

G4

G5

G6

B01

Seulement pour les tirants de portes classiques

Verni

Brut



B02

Seulement pour les tirants de portes aveugles



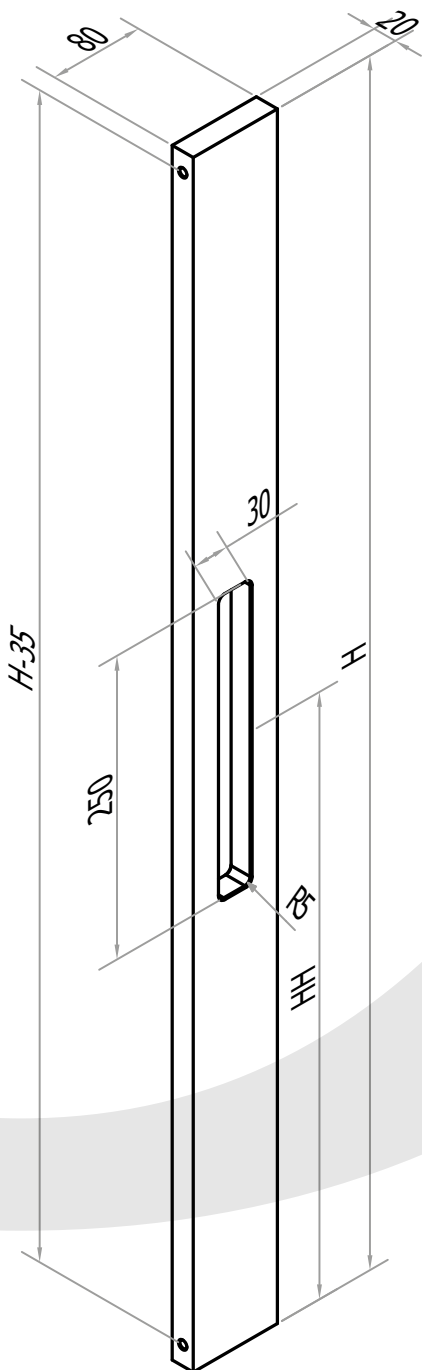
B04

Seulement pour les tirants de portes doubles



Client

Référence



Remarque: La hauteur maximum est de 3000mm.

Bon de commande

Type de tirant **FDT406**

Nombre

Couleur

Couleur RAL

Hauteur

Hauteur de la poignée

Fixation

Classique

Aveugle

Double

Aucune

M5

Position des trous

G1

G2

G3

G4

G5

G6

B01

Seulement pour les tirants de portes classiques

Verni

Brut



B02

Seulement pour les tirants de portes aveugles



B04

Seulement pour les tirants de portes doubles



Client

Référence

Bon de commande

Type de tirant

FDT602 GAUCHE

Nombre

Couleur

Couleur RAL

Hauteur

Hauteur de la poignée

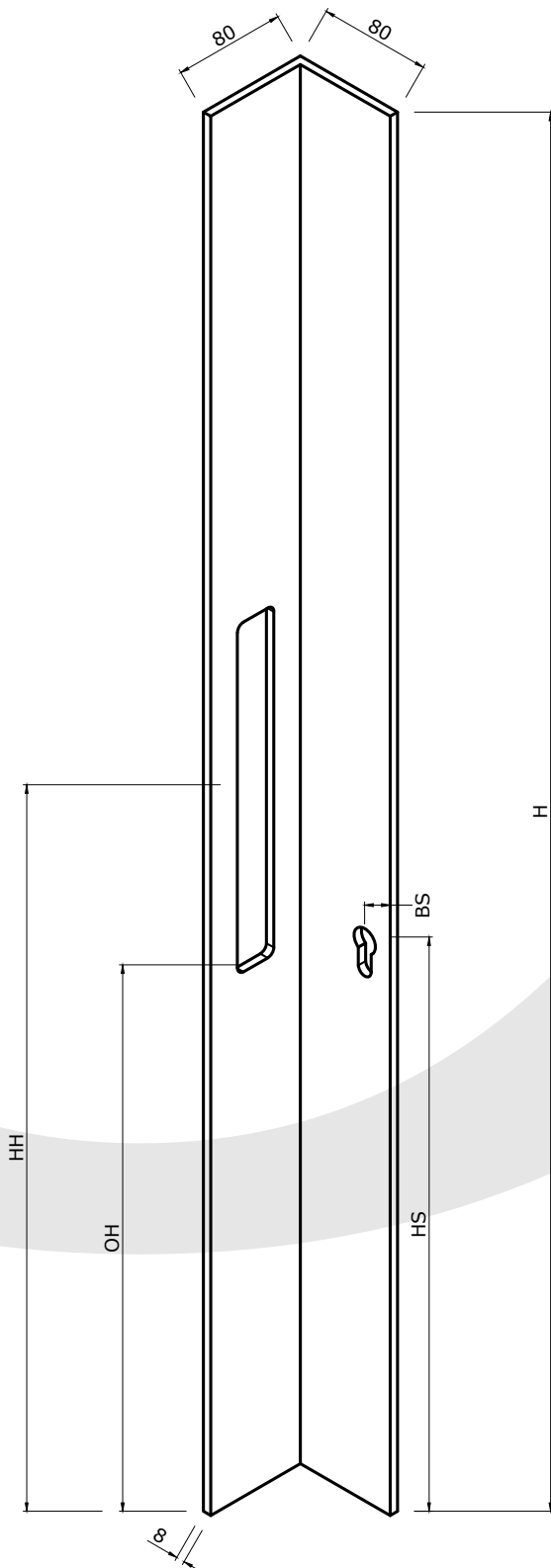
Trou de serrure

HS

BS

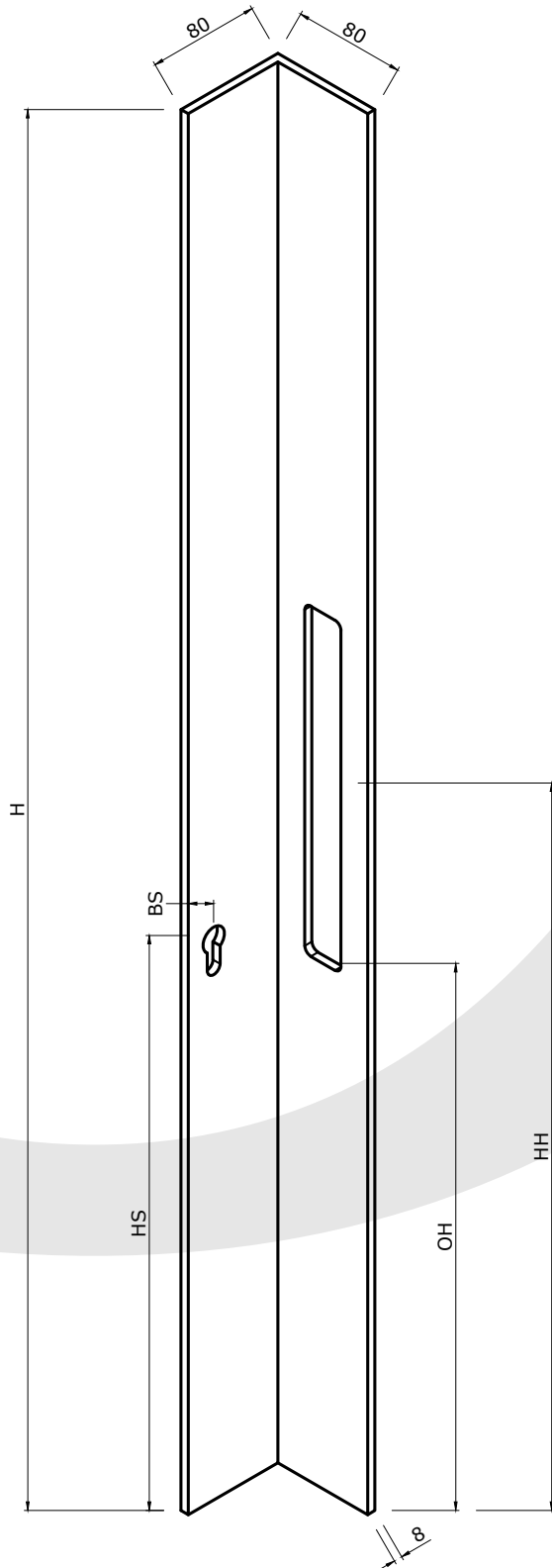
Remarque:

Hauteur **maximale** est **3000mm**. La série **FDT600** doit être **collée**.



Client

Référence



Bon de commande

Type de tirant **FDT602 DROITE**

Nombre

Couleur

Couleur RAL

Hauteur

Hauteur de la poignée

Trou de serrure

HS

BS

Remarque:

Hauteur **maximale** est **3000mm**. La série **FDT600** doit être **collée**.

Client

Référence

Bon de commande

Type de tirant

FDT605 GAUCHE

Nombre

Couleur

Couleur RAL

Hauteur

Hauteur de la poignée

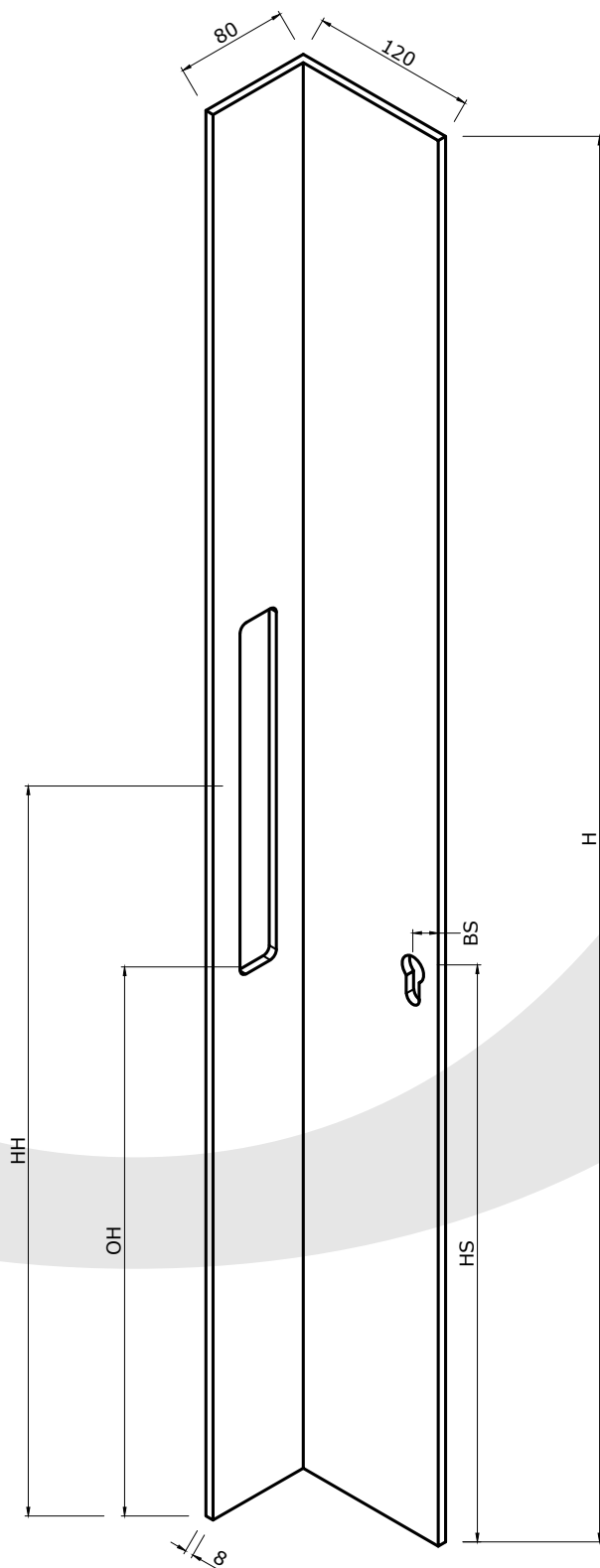
Trou de serrure

HS

BS

Remarque:

Hauteur **maximale** est 3000mm. La série **FDT600** doit être **collée**.



Client

Référence

Bon de commande

Type de tirant

FDT605 DROITE

Nombre

Couleur

Couleur RAL

Hauteur

Hauteur de la poignée

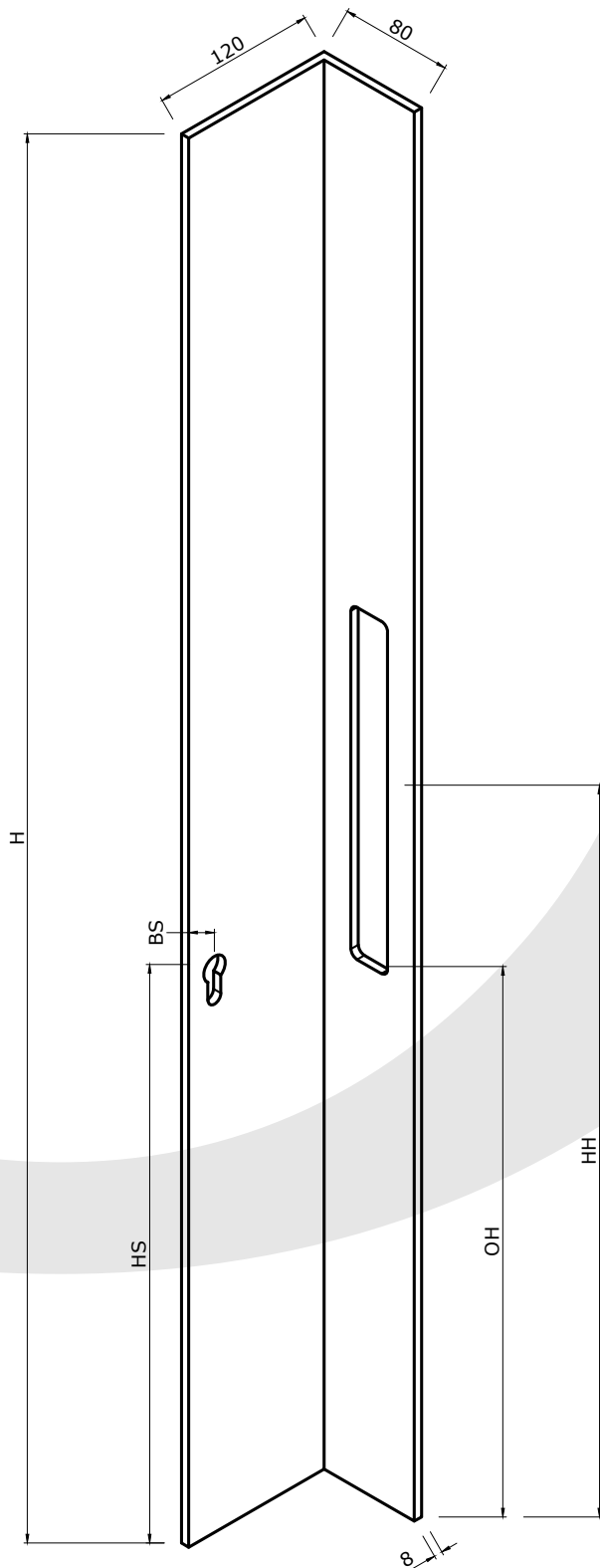
Trou de serrure

HS

BS

Remarque:

Hauteur **maximale** est **3000mm**. La série **FDT600** doit être **collée**



Client

Référence

Bon de commande

Type de tirant

FDT607 GAUCHE

Nombre

Couleur

Couleur RAL

Hauteur

Hauteur de la poignée

Trou de serrure

HS

BS

Remarque:

La hauteur maximum est de 3000mm.
La série FDT600 doit être collée.

