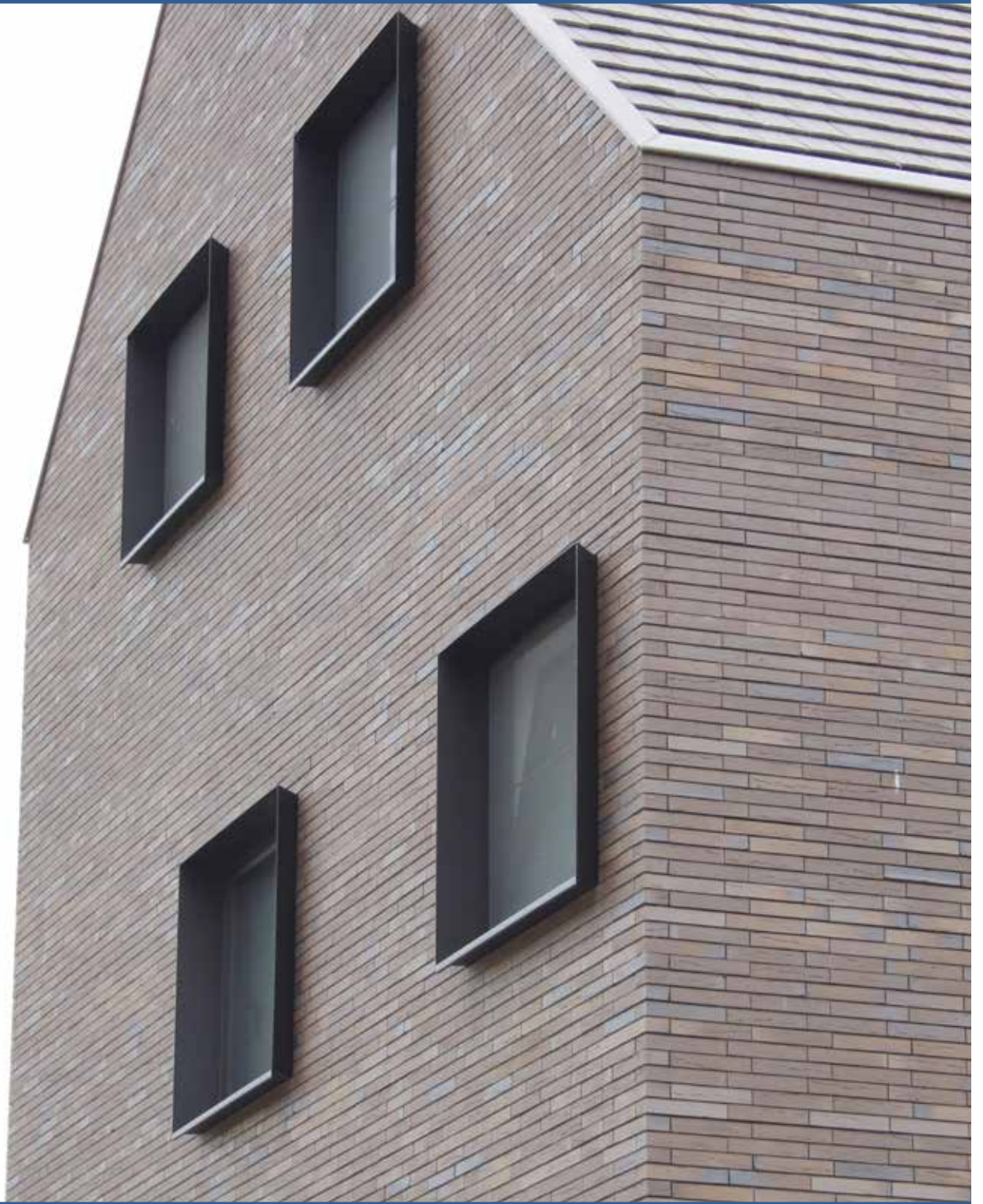


RAAMKADERS

CADRES EN ALU



Voor een esthetische afwerking van uw dagkanten zijn er nu de FenekO raamkaders.

Deze worden geplooid uit aluminium platen van 3mm of 5mm en kunnen ook gebruikt worden als deurkader.

FenekO heeft 2 soorten kaders, nl. een $\frac{3}{4}$ kader of een volledige kader.

Deze kunnen al dan niet voorzien worden van een ingewerkte raamdorpel zonder of met rug (17mm of 25mm).

Optioneel kunnen wij ook een afwateringsblokje aan de zijkanten voorzien voor installatie bij crepi muren.

De FenekO raamkaders zijn verkrijgbaar tot een maximale afmeting van 4000 x 1500mm en dit met verschillende kaderdieptes tot max. 450mm. Grotere raamkaders zijn mogelijk op aanvraag en worden in 2 delen gemaakt. Ze zijn beschikbaar in alle mogelijke RAL kleuren.

Opgelet: Raamkaders met grotere en/of diepere afmetingen kunnen enige doorbuiging ondervinden door hun eigen gewicht.

FenekO raadt haar klanten dan ook aan om hiertegen maatregelen (vb. verlijmen, vastschroeven, extra steunen voorzien) te nemen, afhankelijk van de situatie waarin ze worden geïnstalleerd.

FenekO kan in geen enkel geval verantwoordelijk worden gesteld voor eventuele schade zoals doorbuiging van deze kaders.

Qua ophangmogelijkheden voor installatie heeft u de keuze uit:

- geen
- met geplooid L (bij 3mm kaders)
- met gelaste L (bij 5mm kaders)

Bevestigingsgaten zijn niet voorzien.

Opgelet: bij hoogtes <2300mm worden er lasbouten voorzien aan de bovenzijde. Bij hoogte >2300mm worden deze voorzien aan de zijkant van de kaders.

Pour une finition esthétique du jambage, il y a maintenant les cadres en alu FenekO.

Ceux-ci sont pliés à partir d'une tôle en aluminium de 3mm ou 5mm et peuvent également être utilisés comme finition pour une porte.

Vous avez le choix entre 2 type de cadres: , $\frac{3}{4}$ ou cadre complèt.

Ils peuvent être pourvus d'un seuil incorporé sans ou avec dos (17mm ou 25mm).

Optionnellement, nous pouvons également prévoir un bloc de drainage d'eau sur les côtés en cas d'installation avec des murs en crépi.

Les cadres en alu FenekO sont disponibles jusqu'à une dimension maximum de 4000 x 1500mm et avec différentes profondeurs de seuil jusque max. 450mm. Des cadres plus grands sont également possible sur demande et sont faits en 2 parties. Ils sont disponibles dans toutes les couleurs RAL.

Attention: *Les cadres en alu à grandes dimensions et/ou profondeurs pourraient subir une certaine déformation en raison de leur propre poids.*

FenekO conseille à ses clients de prendre des mesures adéquates (ex. coller, visser, prévoir des supports supplémentaires), dépendant de la situation d'installation.

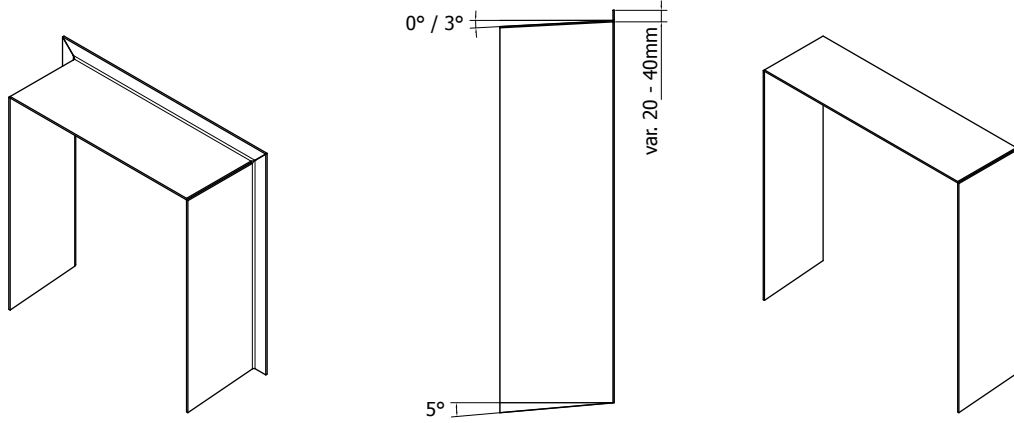
FenekO ne peut en aucun cas être tenu responsable pour d'éventuels dégâts comme la déformation des cadres.

En tant que possibilités d'acchrochage pour l'installation, vous avez le choix entre:

- sans
- avec L plié (pour les cadres 3mm)
- avec L soudé (pour les cadres 5mm)

Les trous de placement ne sont pas prévus.

Attention: *pour les hauteurs de <2300mm des vis de soudage sont prévus en haut du cadre. En cas d'hauteurs >2300mm ceux-ci sont prévus sur le côté du cadre.*



FRK313

3/4 kader (3mm) met montageplooi
Cadre 3/4 (3mm) avec pli d'installation

FRK315

3/4 kader (5mm) met montageprofiel
Cadre 3/4 (5mm) avec profil d'installation

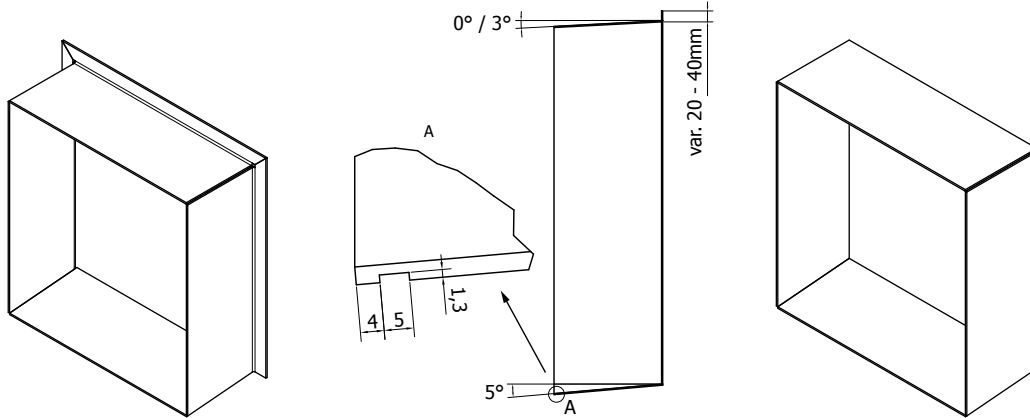
FRK303

3/4 kader (3mm) recht
Cadre 3/4 (3mm) droit

FRK305

3/4 kader (5mm) recht
Cadre 3/4 (5mm) droit

			3/4 kader - 3mm <i>Cadre 3/4 - 3mm</i>			3/4 kader - 5mm <i>Cadre 3/4 - 5mm</i>		
Korte zijde <i>Côté court</i>	Lange zijde <i>Côté long</i>		Diepte <i>Profondeur</i> 0 - 150 mm	Diepte <i>Profondeur</i> 151 - 300 mm	Diepte <i>Profondeur</i> 301 - 450 mm	Diepte <i>Profondeur</i> 0 - 150 mm	Diepte <i>Profondeur</i> 151 - 300 mm	Diepte <i>Profondeur</i> 301 - 450 mm
500	500	RAL/Str/ Met/Ano						
	1000							
	1500							
	2000							
	2500							
	3000							
	3500							
1000	1000	RAL/Str/ Met/Ano						
	1500							
	2000							
	2500							
	3000							
	3500							
	4000							
1500	1500	RAL/Str/ Met/Ano						
	2000							
	2500							
	3000							
	3500							
	4000							



FRK413

Volledige kader (3mm) met montageplooi
Cadre complet (3mm) avec pli d'installation

FRK403

Volledige kader (3mm) recht
Cadre complet (3mm) droit

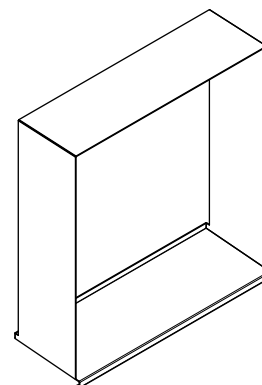
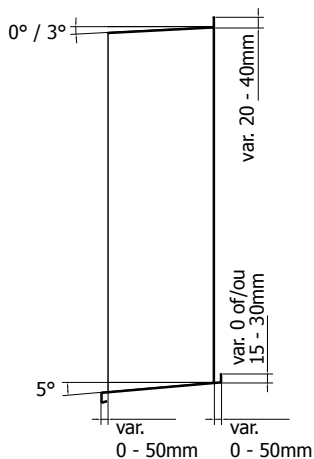
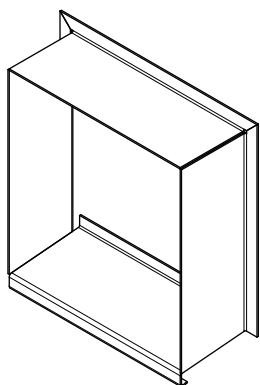
FRK415

Volledige kader (5mm) met montageprofiel
Cadre complet (5mm) avec profil d'installation

FRK405

Volledige kader (5mm) recht
Cadre complet (5mm) droit

Korte zijde <i>Côté court</i>	Lange zijde <i>Côté long</i>		Volledige kader - 3mm <i>Cadre complet - 3mm</i>			Volledige kader - 5mm <i>Cadre complet - 5mm</i>		
			Diepte <i>Profondeur</i> 0 - 150 mm	Diepte <i>Profondeur</i> 151 - 300 mm	Diepte <i>Profondeur</i> 301 - 450 mm	Diepte <i>Profondeur</i> 0 - 150 mm	Diepte <i>Profondeur</i> 151 - 300 mm	Diepte <i>Profondeur</i> 301 - 450 mm
500	500	RAL/Str/ Met/Ano						
	1000							
	1500							
	2000							
	2500							
	3000							
	3500							
1000	1000	RAL/Str/ Met/Ano						
	1500							
	2000							
	2500							
	3000							
	3500							
	4000							
1500	1500	RAL/Str/ Met/Ano						
	2000							
	2500							
	3000							
	3500							
	4000							



FRK513

Volledige kader (3mm) met ingewerkte raamtablet en montageplooi
Cadre complet (3mm) avec seuil de fenêtre incorporé et avec pli d'installation

FRK515

Volledige kader (5mm) met ingewerkte raamtablet en montageprofiel
Cadre complet (5mm) avec seuil de fenêtre incorporé et avec profil d'installation

FRK503

Volledige kader (3mm) recht met ingewerkte raamtablet
Cadre complet (3mm) droit avec seuil de fenêtre incorporé

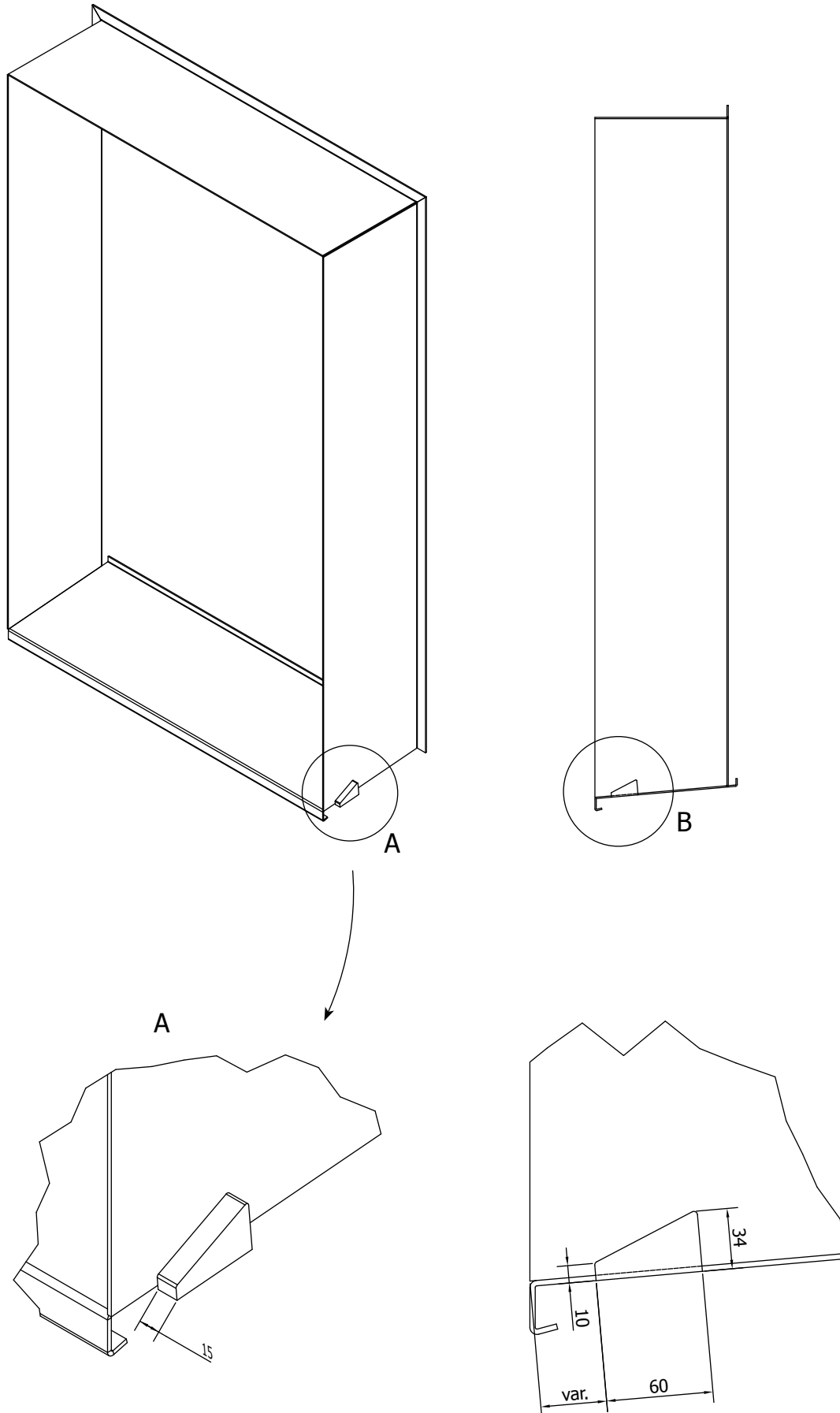
FRK505

Volledige kader (5mm) recht met ingewerkte raamtablet
Cadre complet (5mm) droit avec seuil de fenêtre incorporé

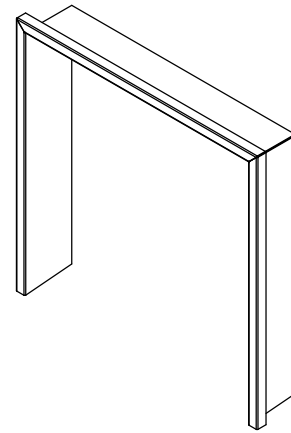
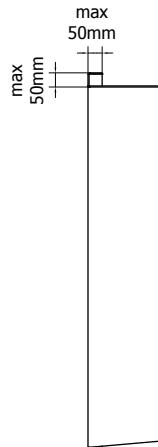
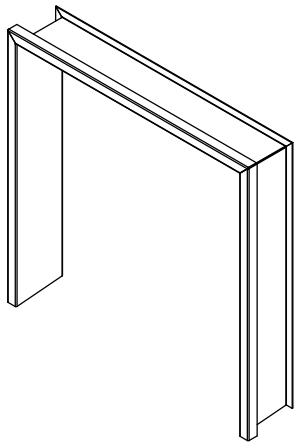
Korte zijde Côté court	Lange zijde Côté long		Volledige kader met raamtablet - 3mm Cadre complèt avec seuil - 3mm			Volledige kader met raamtablet - 5mm Cadre complèt avec seuil - 5mm		
			Diepte Profondeur 0 - 150 mm	Diepte Profondeur 151 - 300 mm	Diepte Profondeur 301 - 450 mm	Diepte Profondeur 0 - 150 mm	Diepte Profondeur 151 - 300 mm	Diepte Profondeur 301 - 450 mm
500	500	RAL/Str/ Met/Ano						
	1000							
	1500							
	2000							
	2500							
	3000							
	3500							
1000	1000	RAL/Str/ Met/Ano						
	1500							
	2000							
	2500							
	3000							
	3500							
1500	1500	RAL/Str/ Met/Ano						
	2000							
	2500							
	3000							
	3500							
	4000							

AFWATERINGSBLOKJE VOOR CREPI (OPTIE) // BLOC DE DRAINAGE D'EAU POUR CRÉPI (OPTION)

FRK-CB



Toeslag afwateringsblokje (voor crepi): € 45/kader
Supplément bloc de drainage (pour crépi): € 45/cadre



**NIEUW
NOUVEAU**

FRK613

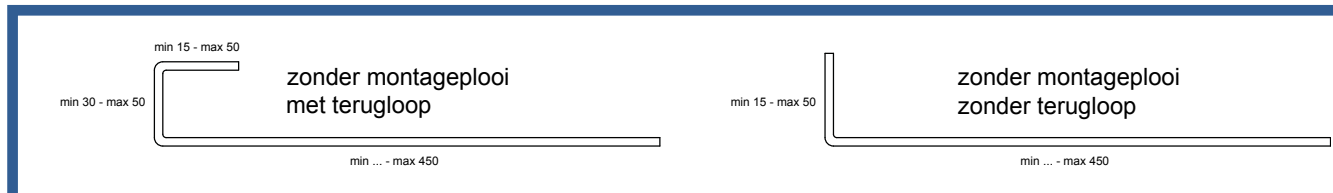
3/4 kader (3mm) met boord -
met montageplooi
Cadre 3/4 (3mm) avec rebord -
avec pli d'installation

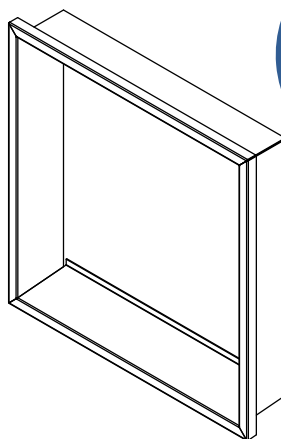
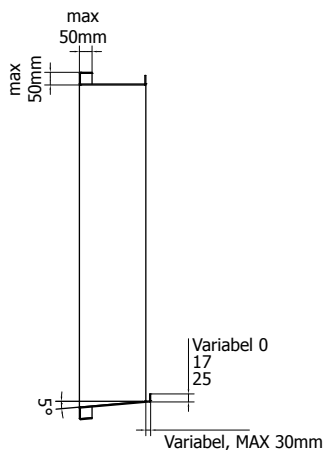
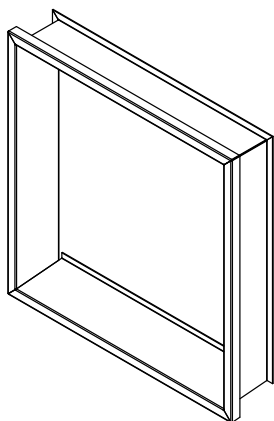
FRK603

3/4 kader (3mm) met boord
Cadre 3/4 (3mm) avec rebord

Korte zijde Côté court	Lange zijde Côté long		Volledige kader met boord - 3mm Cadre complet avec seuil - 3mm		
			Diepte Profondeur 0 - 150 mm	Diepte Profondeur 151 - 300 mm	Diepte Profondeur 301 - 450 mm
500	500	RAL/Str/ Met/Ano			
	1000				
	1500				
	2000				
	2500				
	3000				
	3500				
	4000				
1000	1000	RAL/Str/ Met/Ano			
	1500				
	2000				
	2500				
	3000				
	3500				
	4000				
1500	1500	RAL/Str/ Met/Ano			
	2000				
	2500				
	3000				
	3500				
	4000				

Restricties





**NIEUW
NOUVEAU**

FRK713

Volledig kader (3mm) met boord - met montageplooi
Cadre complet (3mm) avec rebord - avec pli d'installation

FRK703

Volledig kader (3mm) met boord
Cadre complet (3mm) avec rebord

			Volledige kader met boord - 3mm <i>Cadre complet avec seuil - 3mm</i>		
Korte zijde <i>Côté court</i>	Lange zijde <i>Côté long</i>		Diepte <i>Profondeur</i> 0 - 150 mm	Diepte <i>Profondeur</i> 151 - 300 mm	Diepte <i>Profondeur</i> 301 - 450 mm
500	500	RAL/Str/ Met/Ano			
	1000				
	1500				
	2000				
	2500				
	3000				
	3500				
1000	4000	RAL/Str/ Met/Ano			
	1000				
	1500				
	2000				
	2500				
	3000				
	3500				
1500	4000	RAL/Str/ Met/Ano			
	1500				
	2000				
	2500				
	3000				
	3500				
	4000				

