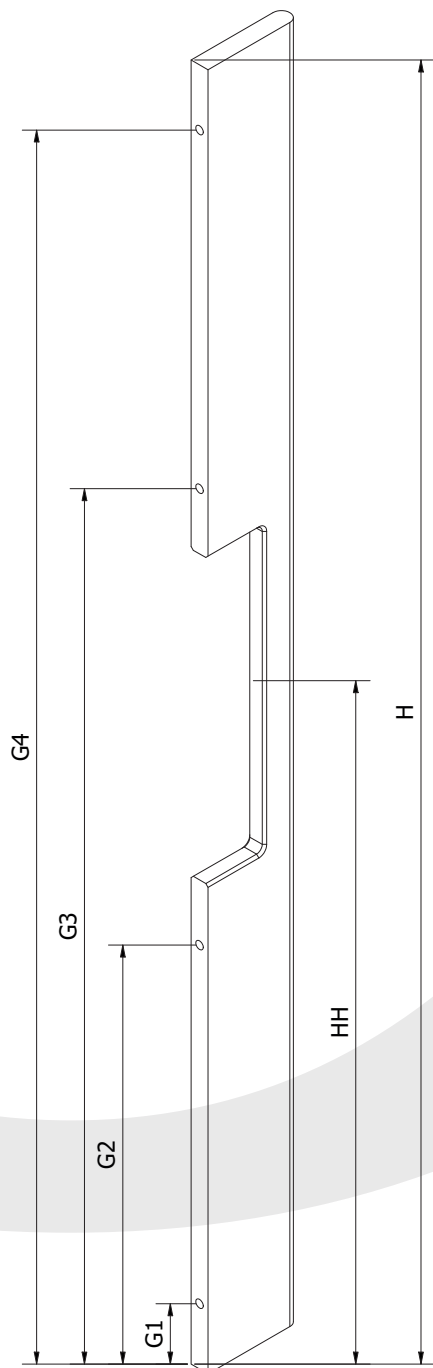


Client

Référence



Remarque: Hauteur maximale est 3000mm.

Bon de commande

Type de tirant **FDT423**

Nombre

Couleur

Couleur RAL

Hauteur (H)

Hauteur de la poignée (HH)

Fixation

Classique

Aveugle

Double

Aucune

M5

Position des trous

G1

G2

G3

G4

G5

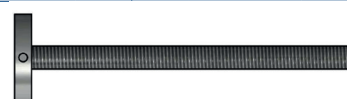
G6

B01

Seulement pour les tirants de portes classiques

Verni (code)

Brut



B02

Seulement pour les tirants de portes aveugles



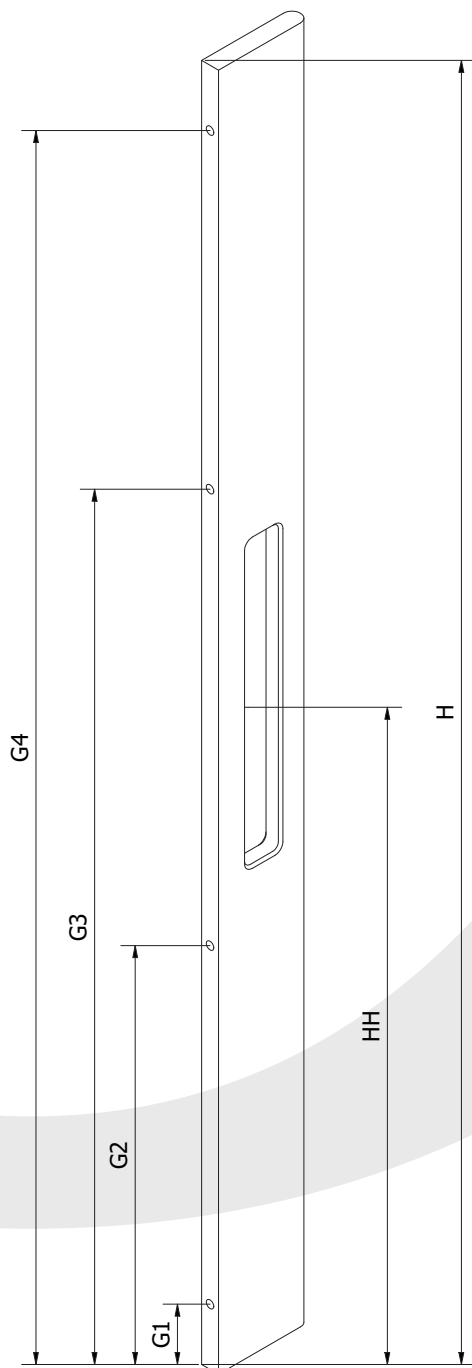
B04

Seulement pour les tirants de portes doubles



Client

Référence



Remarque: Hauteur maximale est 3000mm.

Bon de commande

Type de tirant **FDT425**

Nombre

Couleur

Couleur RAL

Hauteur (H)

Hauteur de la poignée (HH)

Fixation

Classique

Aveugle

Double

Aucune

M5

Position des trous

G1

G4

G2

G5

G3

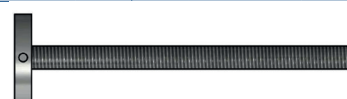
G6

B01

Seulement pour les tirants de portes classiques

Verni (code)

Brut



B02

Seulement pour les tirants de portes aveugles



B04

Seulement pour les tirants de portes doubles

