

Uw firma naam

Referentie

Kleur (1 kleur per bestelbon)

RAL

Code\*

\*Vul steeds de poedercode in. Bij gebrek aan (volledige) poedercode gaat u akkoord met de door ons gekozen code.

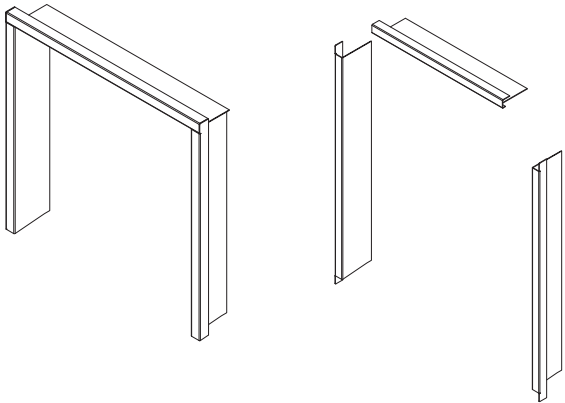
Bijkomende opmerkingen:

Type	Aantal	Breedte	Hoogte	Diepte (max. 450mm)
Max. afmeting: 3800mm x 3800mm				

\*\* Meet uw raamprofiel op langs de buitenzijde.

### Type zelfbouwkit raamkaders

FZK603 3/4 kader



FZK703 Volledige kader

