

Vliegenraam Basic

Moustiquaire Basic



Instapmodel uit hoogwaardig aluminium aan scherpe prijs.

Kader

- Kaderprofiel VR050 van 16,3mm
- **Recht gezaagd** profiel
- Versterking tegen doorbuiging dankzij rond buisprofieltje VR031 (diameter 10mm)
- Verkrijgbaar in alle mogelijke RAL kleuren (optioneel)
- Mogelijk in anodisé
- Afwerking met inox clipsysteem voor makkelijke plaatsing
- Gebogen of schuine afwerking niet mogelijk

Hoekverbindingen

- Hoekverbindingen uitgevoerd in **zichtbare PVC** kunststof
- Verkrijgbaar in 2 standaard kleuren: wit of zwart

Modèle d'entrée de gamme en aluminium de haute qualité à un prix compétitif.

Dormant

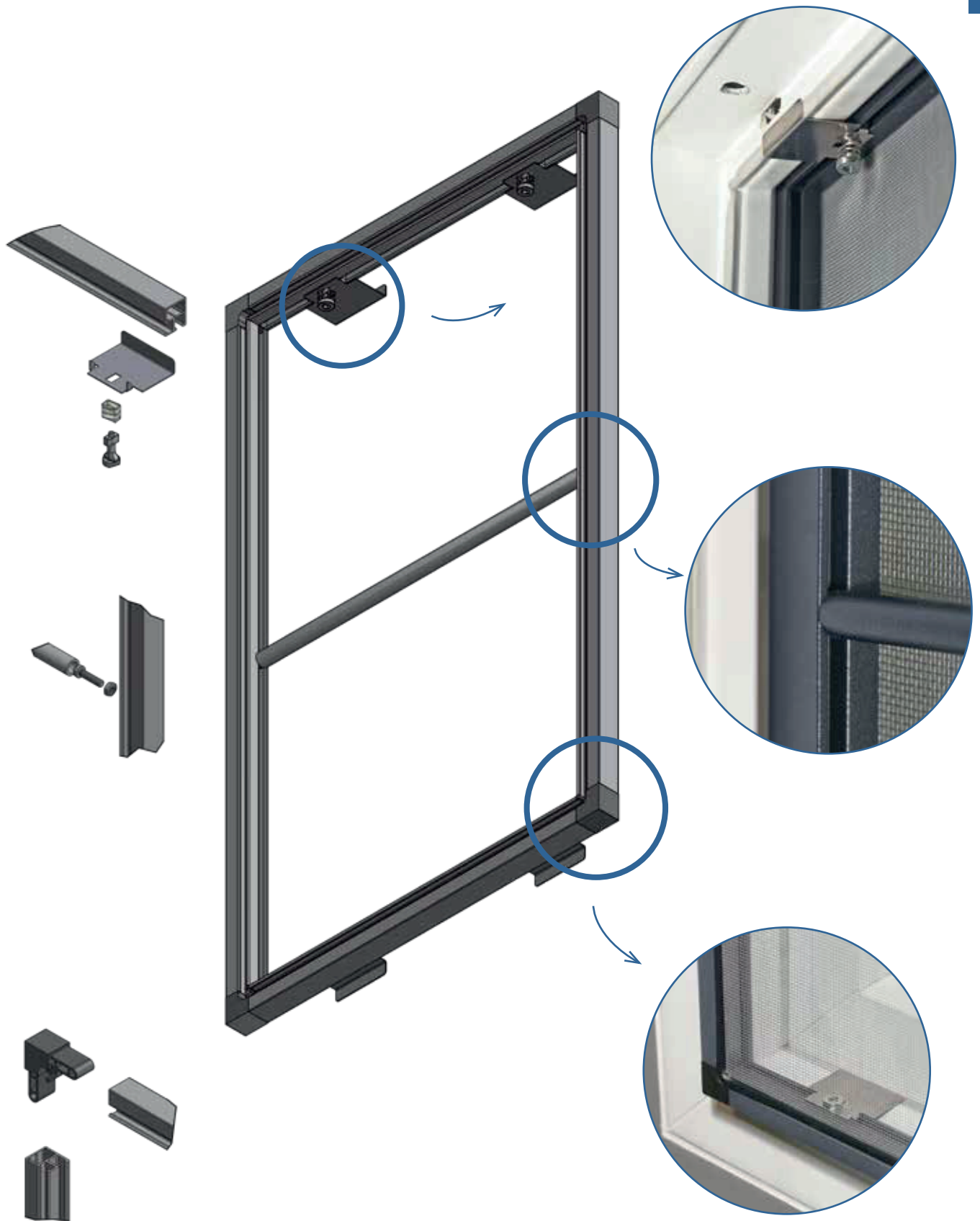
- Profil d'encadrement VR050 de 16,3mm
- Profil **scié droit**
- Renforcement par courbure grâce au profilé tubulaire VR031 (diamètre 10mm)
- Disponible dans toutes les couleurs RAL possibles (option)
- Possible en anodisé
- Finition avec système de clips en inox pour une pose aisée
- Pas disponible en courbée ou en biais

Connexions d'angle

- Connexions d'angle fabriquées en **PVC apparent**
- Disponibles dans 2 couleurs standard: blanc ou noir

Vliegenraam Basic // Moustiquaire Basic

Montagetekening // Dessin d'assemblage

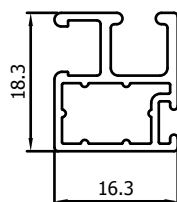


Vliegenraam Basic // Moustiquaire Basic

Profielen // Profils

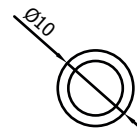
VR050

Kaderprofiel 16,3mm
Dormant 16,3mm



VR031

Tussenstijl 10mm
Traverse 10mm



Maximum maat 1500mm (breedte) x 2500mm (hoogte). / Taille maximale 1500mm (largeur) x 2500mm (hauteur)

Opties // Options

Extra tussenstijl(en); bij H>1600mm = 2 tussenstijlen	Traverse(s) supplémentaire(s); à partir de H>1600mm = 2 traverses
Schuifgrendels	Verrous en plastique
Minprijs clipsen apart	Prix diminué pour fixations non-installées
Minprijs geen clipsen	Prix diminué pour absence de fixation
Niet standaardkleuren (mogelijk in anodisé)	Autres couleurs (la réalisation en anodisé n'est possible)
Opspannen met Petscreen	Avec Petscreen
Opspannen met Clearview	Avec Clearview

Uitvoering in Anodise is niet mogelijk / La réalisation en anodisé n'est pas possible