

# Entrada® gives you wings!



Avec Entrada®, Anaf Doors introduit une méthode d'installation révolutionnaire destinée à faciliter la tâche du fabricant. C'en est fini du risque de dilatation grâce à la fixation mécanique du panneau sur le vantail. Le système breveté innovant d'Anaf Doors permet de placer ou retirer rapidement et facilement un panneau, à l'atelier ou sur chantier. Découvrez les avantages ci-dessous :

## Placement ou remplacement rapide et facile en un bloc

Quelques minutes suffisent pour le placement ! Que ce soit dans l'atelier ou sur chantier

## Pas de déformation

grâce à une méthode de fixation innovante

## Robuste et sûr

Meilleure résistance à l'effraction qu'un panneau traditionnel

## Universel

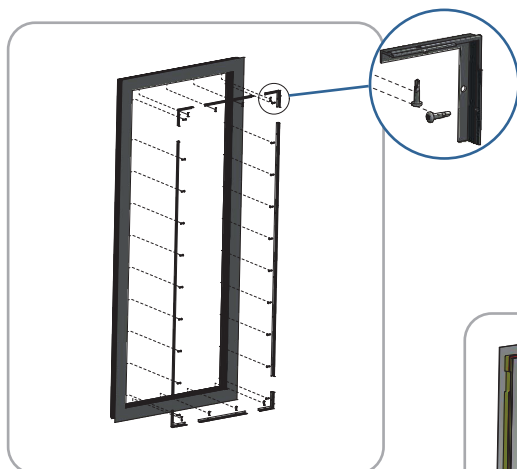
Déjà disponible pour les profilés les plus courants\*

# Entrada®

## Montage en 4 étapes simples !

1

Placez les profilés de bardage fournis au moyen de vis



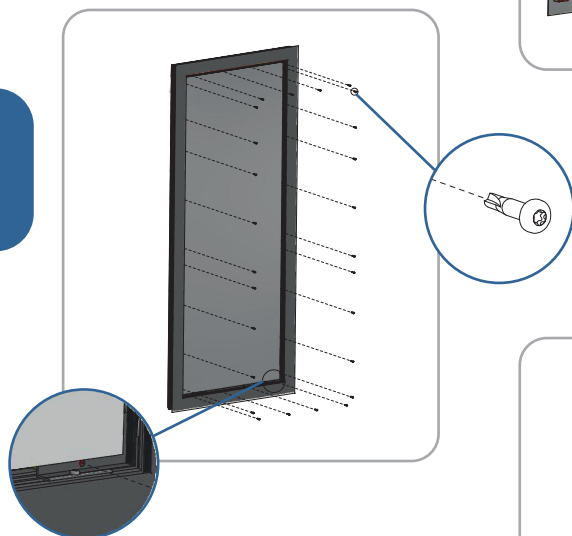
2

Placez et réglez le panneau dans les ouvertures prévues



3

Fixez le panneau avec les vis ST4 fournies



4

Couvrez le tout avec des parclozes et des joints en caoutchouc



Vous trouverez toutes les finitions de façade sur [my.feneko.be](http://my.feneko.be). Découvrez vos avantages !